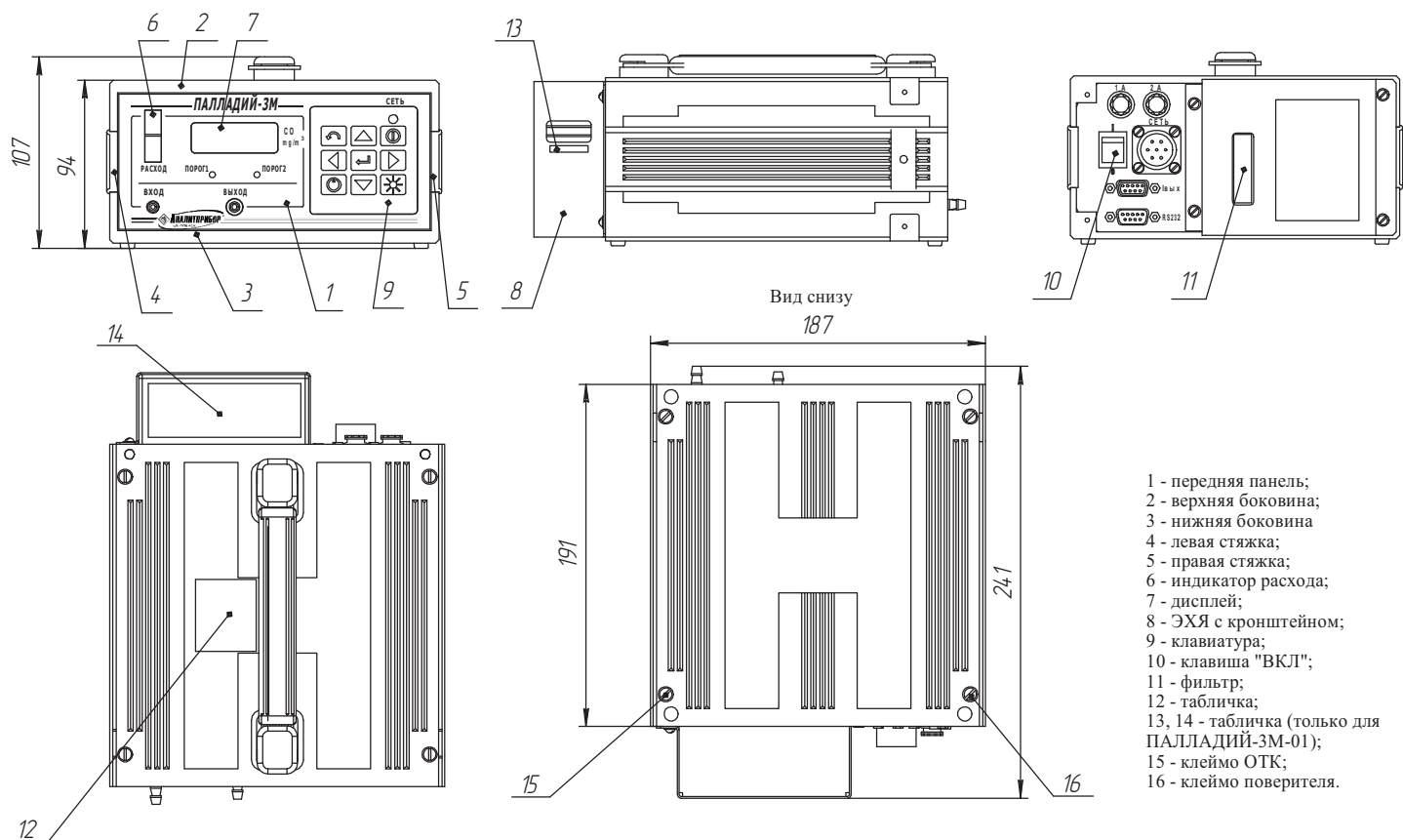


Газоанализатор Палладий-3М. Внешний вид, установочные размеры и схемы подключения



Монтаж линии токового выхода и исполнительных устройств

Номера контактов разъема "Iвых"	Номера порогов срабатывания	Примечание
1-2	1	контакты нормально замкнуты
2-3		контакты нормально разомкнуты
4-5	2	контакты нормально замкнуты
5-6		контакты нормально разомкнуты
7	-	"+Iвых"
8	-	"-Iвых"

Варианты подключения питания

Конт.	Цепь	
1	- 220 В	→ - 220 В
2	- 220 В	
3		
4	Заземляющий провод	→
5		
6	+ 12 В	→ + 12 В
7	Общ.	

Конт.	Цепь	
1	- 220 В	→ - 220 В
2	- 220 В	
3		
4	Заземляющий провод	→
5		
6	+ 12 В	→ + 12 В
7	Общ.	