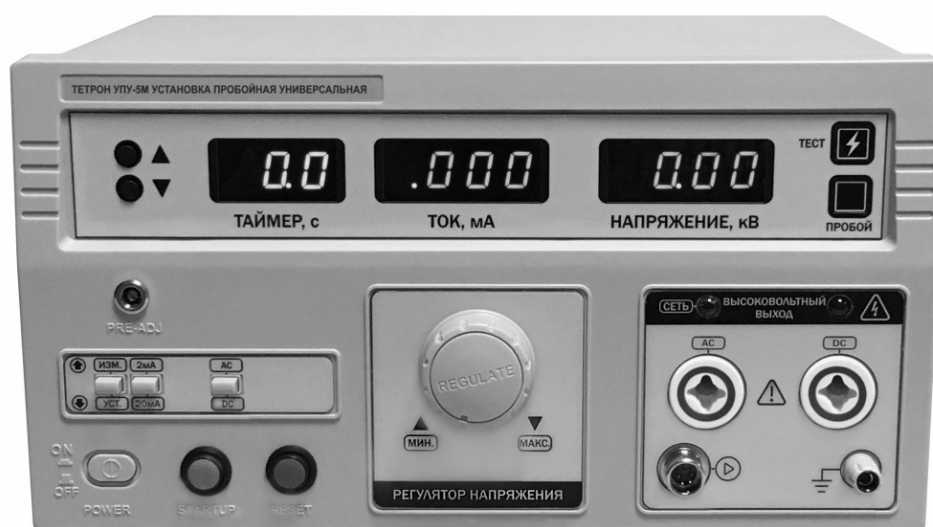


ТЕТРОН УПУ-5А, УПУ-5М, УПУ-5АС, УПУ-5МС, УПУ-6М, УПУ-1М, УПУ-10М, УПУ-10МС

Установка пробойная универсальная

ПАСПОРТ



Благодарим Вас за покупку универсальной пробойной установки от нашей компании. Настоящее руководство по эксплуатации, объединенное с паспортом, содержит общие сведения об устройстве, технических характеристиках и указания, необходимые для правильной эксплуатации и технического обслуживания прибора. Пожалуйста, ознакомьтесь с данным руководством перед началом работы.

1. Перед использованием. Общие сведения

1.1 Функциональные особенности

1. Испытательное напряжение (AC/DC) до 5/10 кВ, в зависимости от модели.
2. Ручной выбор диапазона измерения тока утечки.
3. Раздельные дисплеи для тока, напряжения и таймера.
4. Гибкая настройка порога тока утечки и времени испытания.
5. Световая и звуковая сигнализация превышения тока.
6. Компактный корпус, настольное исполнение.

1.2 Технические характеристики

Установки пробойные серии УПУ-5хх 5кВ

		УПУ-5А	УПУ-5М	УПУ-5АС	УПУ-5МС
Выходное напряжение	диапазон AC	0 - 5кВ	0 - 5кВ	0 - 5кВ	0 - 5кВ
	диапазон DC	-	0 - 5кВ	-	0 - 5кВ
Установка тока	диапазон AC	2 / 20мА	2 / 20мА	2 / 20 / 100мА	2 / 20 / 200мА
	диапазон DC	-	2 / 10мА	-	2 / 20мА
Выходная мощность	диапазон AC	100ВА	100ВА	500ВА	1000ВА
	диапазон DC	-	50ВА	-	100ВА
Форма выходного сигнала (AC)		синус			
Нестабильность (AC)		≤5% (резистивная нагрузка)			
Пульсации (DC)		≤5%			
Таймер	диапазон	0,0 – 999с			
	разрешение	0,1с <100с, 1с ≥100с			
	погрешность	±(1% +50мс)			
Вольтметр	диапазон	0,00 – 5,00кВ			
	разрешение	10В			
	погрешность	±(5% + 3е.м.р.)			
Амперметр	диапазон AC	0,100 – 1,999мА	0,100 – 1,999мА	0,100 – 1,999мА	0,100 – 1,999мА
		00,10 – 19,99мА	00,10 – 19,99мА	00,10 – 19,99мА	000,1 – 199,9мА
	диапазон DC	-	0,100 – 1,999мА	-	0,100 – 1,999мА
	разрешение	1 / 10мкА	1 / 10мкА	1 / 10 / 100мкА	1 / 10 / 100мкА
погрешность		±(3% + 3е.м.р.)			
Питание		однофазное, 220В±10%, 50Гц			
Рабочие условия эксплуатации		температура +5°С...+40°С, влажность до 80%, давление от 84 до 106 кПа (630 ... 795 мм рт. ст.)			
Условия хранения		температура -10°С...+50°С, влажность до 70%			
Средний срок службы		10 лет (при соблюдении условий эксплуатации и хранения)			
Габаритные размеры		315x285x175мм			430x375x190мм
Масса, не более		9кг	10кг	14кг	25кг

Примечание: е.м.р – единица младшего разряда.

Установка пробойная УПУ-6М 5кВ

Выходное напряжение	диапазон AC	0 - 5кВ
	диапазон DC	0 - 5кВ
Установка тока	диапазон AC	2 / 20 / 100мА
	диапазон DC	2 / 20мА
Выходная мощность	диапазон AC	500ВА
	диапазон DC	100ВА
Форма выходного сигнала (AC)		синус
Нестабильность (AC)		≤5% (резистивная нагрузка)
Пульсации (DC)		≤5%
Таймер	диапазон	0,0 – 999с
	разрешение	0,1с < 100с, 1с ≥ 100с
	погрешность	±(1% + 50мс)
Вольтметр	диапазон	0,00 – 5,00кВ
	разрешение	10В
	погрешность	±(5% + 3е.м.р.)
Амперметр	диапазон AC	0,100 – 1,999мА / 00,10 – 19,99мА / 000,1 – 100,0мА
	диапазон DC	0,100 – 1,999мА / 00,10 – 19,99мА
	разрешение	1 / 10 / 100мкА
	погрешность	±(3% + 3е.м.р.)
Питание		однофазное, 220В±10%, 50Гц
Рабочие условия эксплуатации		температура +5°С...+40°С, влажность до 80%, давление от 84 до 106 кПа (630 ... 795 мм рт. ст.)
Условия хранения		температура -10°С...+50°С, влажность до 70%
Средний срок службы		10 лет (при соблюдении условий эксплуатации и хранения)
Габаритные размеры		440х380х180мм
Масса, не более		19кг

Примечание: е.м.р – единица младшего разряда.

Установки пробойные серии УПУ-1х, УПУ-10хх 10кВ

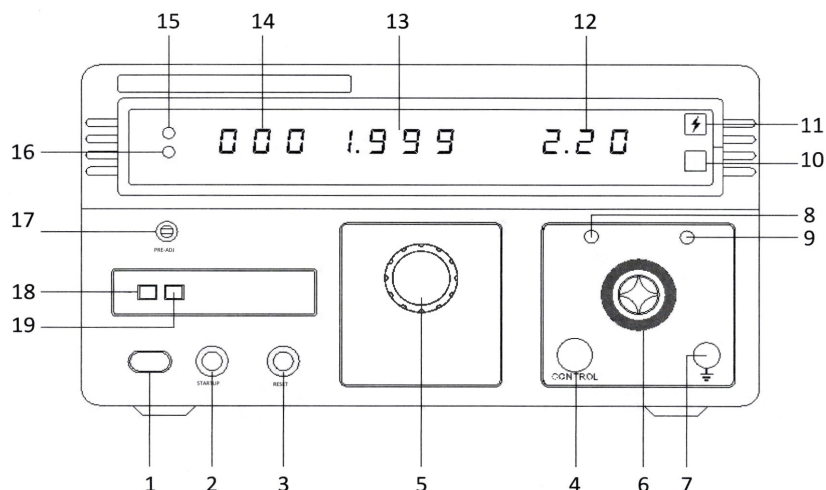
		УПУ-1М	УПУ-10М	УПУ-10МС
Выходное напряжение	диапазон AC	0 - 10кВ		
	диапазон DC	0 - 10кВ		
Установка тока	диапазон AC	2 / 20мА	2 / 20 / 50мА	2 / 20 / 100мА
	диапазон DC	2 / 10мА	2 / 20мА	2 / 20мА
Выходная мощность	диапазон AC	200ВА	500ВА	1000ВА
	диапазон DC	100ВА	200ВА	200ВА
Форма выходного сигнала (AC)		синус		
Нестабильность (AC)		≤5% (резистивная нагрузка)		
Пульсации (DC)		≤5%		
Таймер	диапазон	0,0 – 999с		
	разрешение	0,1с < 100с, 1с ≥ 100с		
	погрешность	±(1% + 50мс)		
Вольтметр	диапазон	0,00 – 10,00кВ		
	разрешение	10В		
	погрешность	±(5% + 3е.м.р.)		
Амперметр	диапазон AC	0,100 – 1,999мА	0,100 – 1,999мА	0,100 – 1,999мА
		00,10 – 19,99мА	00,10 – 19,99мА	00,10 – 19,99мА
	диапазон DC	0,100 – 1,999мА	0,100 – 1,999мА	0,100 – 1,999мА
		00,10 – 10,00мА	00,10 – 19,99мА	00,10 – 19,99мА
разрешение	1 / 10мкА	1 / 10 / 100мкА	1 / 10 / 100мкА	
погрешность	±(3% + 3е.м.р.)			
Питание		однофазное, 220В±10%, 50Гц		
Рабочие условия эксплуатации		температура +5°С...+40°С, влажность до 80%, давление от 84 до 106 кПа (630 ... 795 мм рт. ст.)		
Условия хранения		температура -10°С...+50°С, влажность до 70%		

Средний срок службы	10 лет (при соблюдении условий эксплуатации и хранения)		
Габаритные размеры	390x310x200мм	443x390x220мм	
Масса, не более	15кг	25кг	28кг

Примечание: е.м.р – единица младшего разряда.

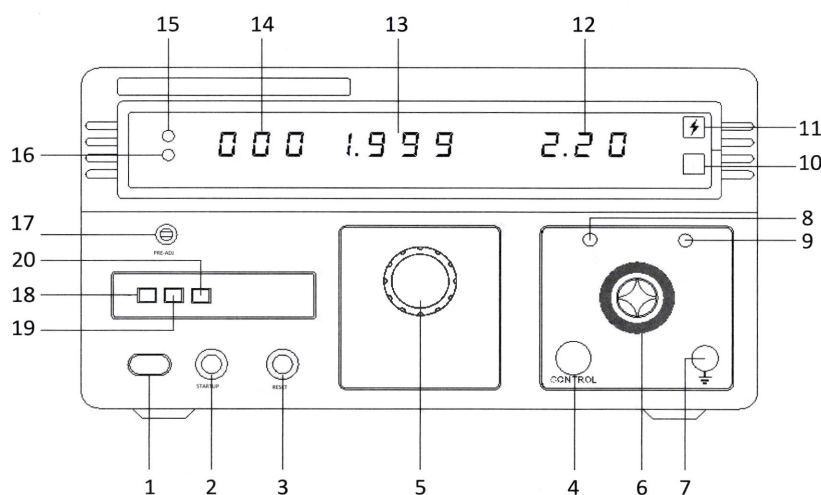
1.3 Общий вид

УПУ-5А



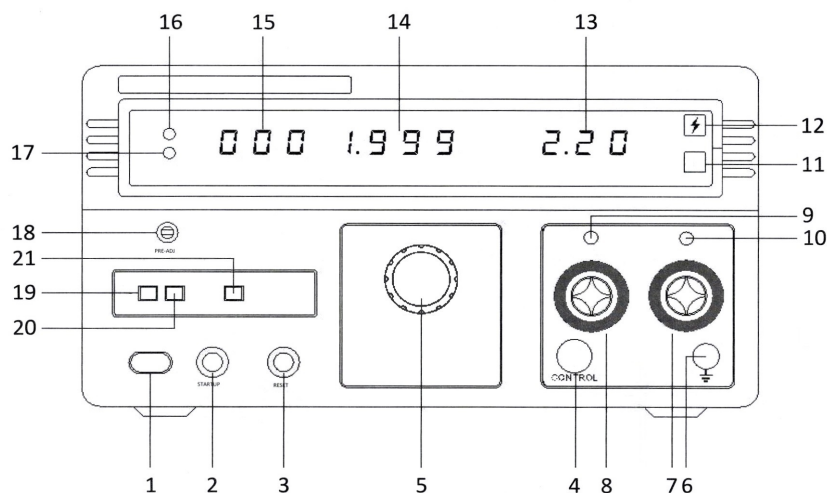
№	Описание
1	Кнопка включения/отключения прибора (POWER).
2	Запуск процесса тестирования (STARTUP).
3	Ручная остановка процесса тестирования и сброс (RESET).
4	Разъем подключения управляющего кабеля тестового пробника.
5	Ручка регулировки выходного напряжения. Перед включением прибора она должна быть установлена в нулевое положение.
6	Выходной высоковольтный разъем переменного тока (АС). Не касайтесь его во время работы.
7	Разъем подключения измерительного токового кабеля (заземление).
8	Контрольная лампа корректности подключения к питающей сети.
9	Индикатор высокого напряжения. Красная лампа загорается, когда на выходных разъемах напряжение превышает 50В (независимо от режима работы прибора). Не касайтесь в этот момент открытых частей контура.
10	Индикатор пробоя или ошибки проведения теста. Если сигнализация активна, для сброса и возобновления работы нажмите кнопку «RESET».
11	Индикатор запуска режима тестирования.
12	Дисплей выходного напряжения.
13	Дисплей тока.
14	Дисплей таймера. Максимальное время обратного отсчета 999с, при установке 0.0с тест будет непрерывным (до 999с).
15	Кнопка установки времени таймера (больше).
16	Кнопка установки времени таймера (меньше).
17	Плавная регулировка тока (PRE-ADJ). Значение можно выставить вручную после нажатия клавиши установки (УСТ.).
18	Клавиша входа в режим установки тока (УСТ.). В выключенном положении прибор находится в режиме измерения (ИЗМ.)
19	Клавиша выбора диапазона тока. В нажатом положении выставляется 20 мА, в отпущенном 2 мА.

УПУ-5АС



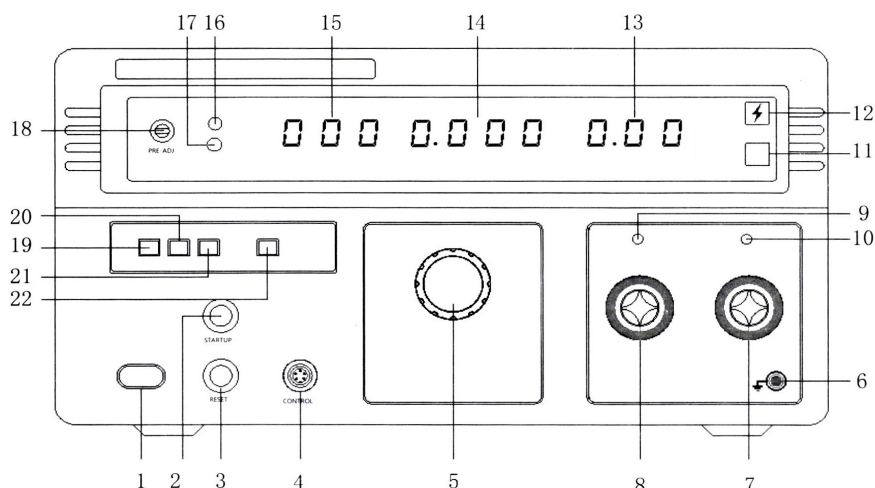
№	Описание
1	Кнопка включения/отключения прибора (POWER).
2	Запуск процесса тестирования (STARTUP).
3	Ручная остановка процесса тестирования и сброс (RESET).
4	Разъем подключения управляющего кабеля тестового пробника.
5	Ручка регулировки выходного напряжения. Перед включением прибора она должна быть установлена в нулевое положение.
6	Выходной высоковольтный разъем переменного тока (AC). Не касайтесь его во время работы.
7	Разъем подключения измерительного токового кабеля (заземление).
8	Контрольная лампа корректности подключения к питающей сети.
9	Индикатор высокого напряжения. Красная лампа загорается, когда на выходных разъемах напряжение превышает 50В (независимо от режима работы прибора). Не касайтесь в этот момент открытых частей контура.
10	Индикатор пробоя или ошибки проведения теста. Если сигнализация активна, для сброса и возобновления работы нажмите кнопку «RESET».
11	Индикатор запуска режима тестирования.
12	Дисплей выходного напряжения.
13	Дисплей тока.
14	Дисплей таймера. Максимальное время обратного отсчета 999с, при установке 0.0с тест будет непрерывным (до 999с).
15	Кнопка установки времени таймера (больше).
16	Кнопка установки времени таймера (меньше).
17	Плавная регулировка тока (PRE-ADJ). Значение можно выставить вручную после нажатия клавиши установки (УСТ.).
18	Клавиша входа в режим установки тока (УСТ.). В выключенном положении прибор находится в режиме измерения (ИЗМ.)
19	Клавиша выбора диапазона тока. В нажатом положении выставляется 20 мА, в отпущенном 2 мА.
20	Клавиша установки верхнего диапазона тока 100мА. В отпущенном положении активен диапазон 2/20мА.

УПУ-5М



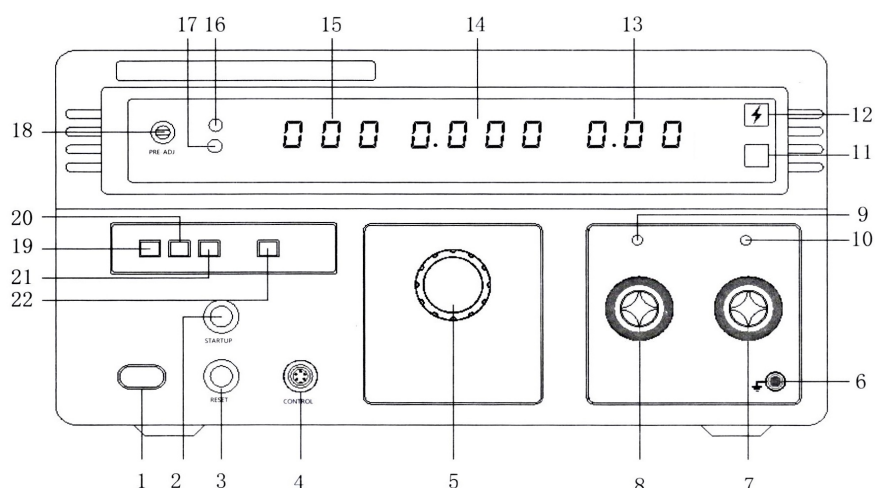
№	Описание
1	Кнопка включения/отключения прибора (POWER).
2	Запуск процесса тестирования (STARTUP).
3	Ручная остановка процесса тестирования и сброс (RESET).
4	Разъем подключения управляющего кабеля тестового пробника.
5	Ручка регулировки выходного напряжения. Перед включением прибора она должна быть установлена в нулевое положение.
6	Разъем подключения измерительного токового кабеля (заземление).
7	Выходной высоковольтный разъем постоянного тока (DC). Не касайтесь его во время работы.
8	Выходной высоковольтный разъем переменного тока (AC). Не касайтесь его во время работы.
9	Контрольная лампа корректности подключения к питающей сети.
10	Индикатор высокого напряжения. Красная лампа загорается, когда на выходных разъемах напряжение превышает 50В (независимо от режима работы прибора). Не касайтесь в этот момент открытых частей контура.
11	Индикатор пробоя или ошибки проведения теста. Если сигнализация активна, для сброса и возобновления работы нажмите кнопку «RESET».
12	Индикатор запуска режима тестирования.
13	Дисплей выходного напряжения.
14	Дисплей тока.
15	Дисплей таймера. Максимальное время обратного отсчета 999с, при установке 0.0с тест будет непрерывным (до 999с).
16	Кнопка установки времени таймера (больше).
17	Кнопка установки времени таймера (меньше).
18	Плавная регулировка тока (PRE-ADJ). Значение можно выставить вручную после нажатия клавиши установки (УСТ.).
19	Клавиша входа в режим установки тока (УСТ.). В выключенном положении прибор находится в режиме измерения (ИЗМ.)
20	Клавиша выбора диапазона тока. В нажатом положении выставляется 20 мА, в отпущенном 2 мА.
21	Клавиша выбора типа тока. В нажатом положении активен выход DC, в отпущенном AC.

УПУ-5МС



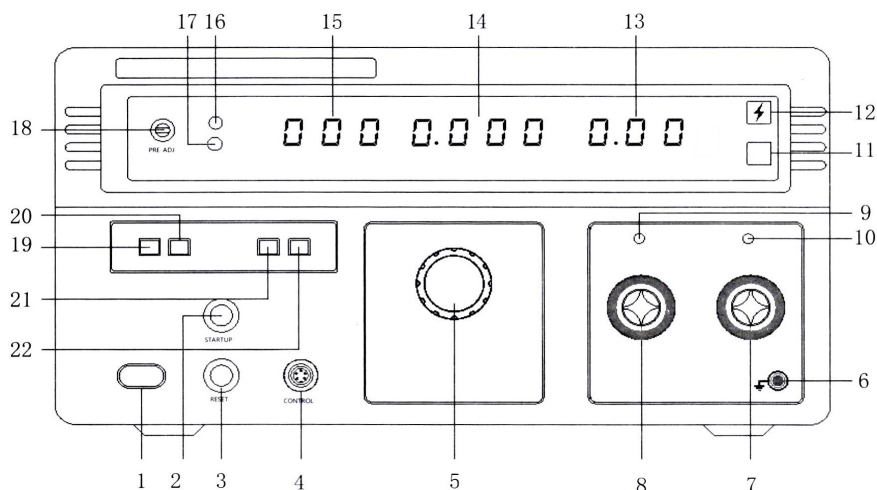
№	Описание
1	Кнопка включения/отключения прибора (POWER).
2	Запуск процесса тестирования (STARTUP).
3	Ручная остановка процесса тестирования и сброс (RESET).
4	Разъем подключения управляющего кабеля тестового пробника.
5	Ручка регулировки выходного напряжения. Перед включением прибора она должна быть установлена в нулевое положение.
6	Разъем подключения измерительного токового кабеля (заземление).
7	Выходной высоковольтный разъем постоянного тока (DC). Не касайтесь его во время работы.
8	Выходной высоковольтный разъем переменного тока (AC). Не касайтесь его во время работы.
9	Контрольная лампа корректности подключения к питающей сети.
10	Индикатор высокого напряжения. Красная лампа загорается, когда на выходных разъемах напряжение превышает 50В (независимо от режима работы прибора). Не касайтесь в этот момент открытых частей контура.
11	Индикатор пробоя или ошибки проведения теста. Если сигнализация активна, для сброса и возобновления работы нажмите кнопку «RESET».
12	Индикатор запуска режима тестирования.
13	Дисплей выходного напряжения.
14	Дисплей тока.
15	Дисплей таймера. Максимальное время обратного отсчета 999с, при установке 0.0с тест будет непрерывным (до 999с).
16	Кнопка установки времени таймера (больше).
17	Кнопка установки времени таймера (меньше).
18	Плавная регулировка тока. Значение можно выставить вручную после нажатия клавиши установки (УСТ.).
19	Клавиша входа в режим установки тока (УСТ.). В выключенном положении прибор находится в режиме измерения (ИЗМ.)
20	Клавиша выбора диапазона тока. В нажатом положении выставляется 20 мА, в отпущенном 2 мА.
21	Клавиша установки верхнего диапазона тока 200мА. В отпущенном положении активен диапазон 2/20мА.
22	Клавиша выбора типа тока. В нажатом положении активен выход DC, в отпущенном AC.

УПУ-6М



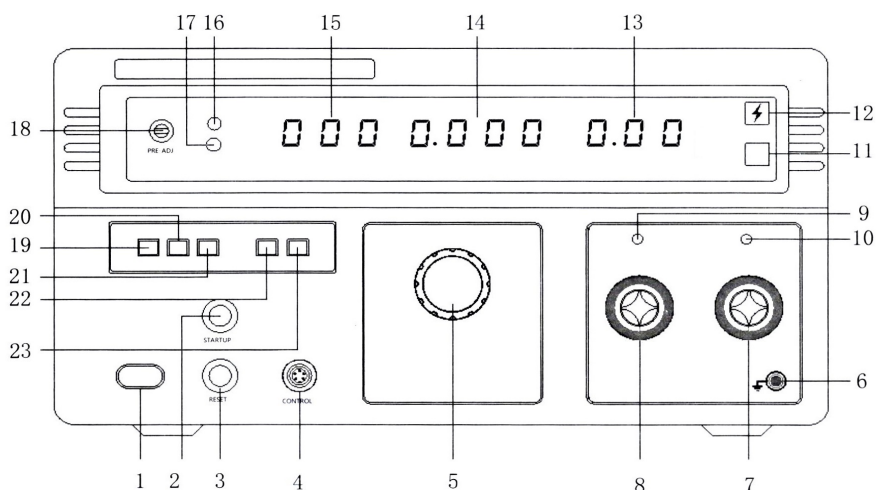
№	Описание
1	Кнопка включения/отключения прибора (POWER).
2	Запуск процесса тестирования (STARTUP).
3	Ручная остановка процесса тестирования и сброс (RESET).
4	Разъем подключения управляющего кабеля тестового пробника.
5	Ручка регулировки выходного напряжения. Перед включением прибора она должна быть установлена в нулевое положение.
6	Разъем подключения измерительного токового кабеля (заземление).
7	Выходной высоковольтный разъем постоянного тока (DC). Не касайтесь его во время работы.
8	Выходной высоковольтный разъем переменного тока (AC). Не касайтесь его во время работы.
9	Контрольная лампа корректности подключения к питающей сети.
10	Индикатор высокого напряжения. Красная лампа загорается, когда на выходных разъемах напряжение превышает 50В (независимо от режима работы прибора). Не касайтесь в этот момент открытых частей контура.
11	Индикатор пробоя или ошибки проведения теста. Если сигнализация активна, для сброса и возобновления работы нажмите кнопку «RESET».
12	Индикатор запуска режима тестирования.
13	Дисплей выходного напряжения.
14	Дисплей тока.
15	Дисплей таймера. Максимальное время обратного отсчета 999с, при установке 0.0с тест будет непрерывным (до 999с).
16	Кнопка установки времени таймера (больше).
17	Кнопка установки времени таймера (меньше).
18	Плавная регулировка тока. Значение можно выставить вручную после нажатия клавиши установки (УСТ.).
19	Клавиша входа в режим установки тока (УСТ.). В выключенном положении прибор находится в режиме измерения (ИЗМ.)
20	Клавиша выбора диапазона тока. В нажатом положении выставляется 20 мА, в отпущенном 2 мА.
21	Клавиша установки верхнего диапазона тока 100мА. В отпущенном положении активен диапазон 2/20мА.
22	Клавиша выбора типа тока. В нажатом положении активен выход DC, в отпущенном AC.

УПУ-1М



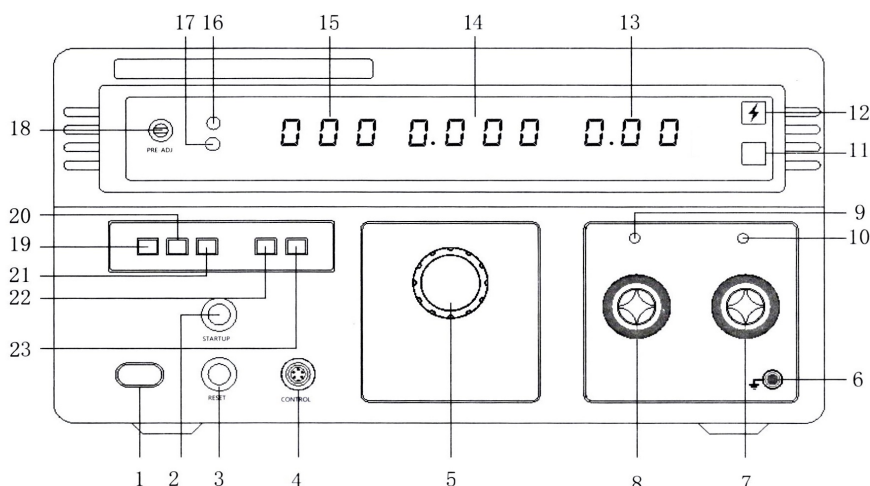
№	Описание
1	Кнопка включения/отключения прибора (POWER).
2	Запуск процесса тестирования (STARTUP).
3	Ручная остановка процесса тестирования и сброс (RESET).
4	Разъем подключения управляющего кабеля тестового пробника.
5	Ручка регулировки выходного напряжения. Перед включением прибора она должна быть установлена в нулевое положение.
6	Разъем подключения измерительного токового кабеля (заземление).
7	Выходной высоковольтный разъем постоянного тока (DC). Не касайтесь его во время работы.
8	Выходной высоковольтный разъем переменного тока (AC). Не касайтесь его во время работы.
9	Контрольная лампа корректности подключения к питающей сети.
10	Индикатор высокого напряжения. Красная лампа загорается, когда на выходных разъемах напряжение превышает 50В (независимо от режима работы прибора). Не касайтесь в этот момент открытых частей контура.
11	Индикатор пробоя или ошибки проведения теста. Если сигнализация активна, для сброса и возобновления работы нажмите кнопку «RESET».
12	Индикатор запуска режима тестирования.
13	Дисплей выходного напряжения.
14	Дисплей тока.
15	Дисплей таймера. Максимальное время обратного отсчета 999с, при установке 0.0с тест будет непрерывным (до 999с).
16	Кнопка установки времени таймера (больше).
17	Кнопка установки времени таймера (меньше).
18	Плавная регулировка тока. Значение можно выставить вручную после нажатия клавиши установки (УСТ.).
19	Клавиша входа в режим установки тока (УСТ.). В выключенном положении прибор находится в режиме измерения (ИЗМ.)
20	Клавиша выбора диапазона тока. В нажатом положении выставляется 20 мА, в отпущенном 2 мА.
21	Клавиша выбора типа тока. В нажатом положении активен выход DC, в отпущенном AC.
22	Клавиша выбора диапазона напряжения. В нажатом положении выставляется 5кВ, в отпущенном 10кВ.

УПУ-10М

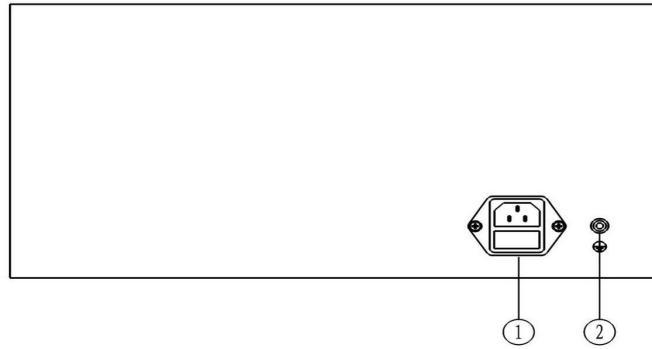


№	Описание
1	Кнопка включения/отключения прибора (POWER).
2	Запуск процесса тестирования (STARTUP).
3	Ручная остановка процесса тестирования и сброс (RESET).
4	Разъем подключения управляющего кабеля тестового пробника.
5	Ручка регулировки выходного напряжения. Перед включением прибора она должна быть установлена в нулевое положение.
6	Разъем подключения измерительного токового кабеля (заземление).
7	Выходной высоковольтный разъем постоянного тока (DC). Не касайтесь его во время работы.
8	Выходной высоковольтный разъем переменного тока (AC). Не касайтесь его во время работы.
9	Контрольная лампа корректности подключения к питающей сети.
10	Индикатор высокого напряжения. Красная лампа загорается, когда на выходных разъемах напряжение превышает 50В (независимо от режима работы прибора). Не касайтесь в этот момент открытых частей контура.
11	Индикатор пробоя или ошибки проведения теста. Если сигнализация активна, для сброса и возобновления работы нажмите кнопку «RESET».
12	Индикатор запуска режима тестирования.
13	Дисплей выходного напряжения.
14	Дисплей тока.
15	Дисплей таймера. Максимальное время обратного отсчета 999с, при установке 0.0с тест будет непрерывным (до 999с).
16	Кнопка установки времени таймера (больше).
17	Кнопка установки времени таймера (меньше).
18	Плавная регулировка тока. Значение можно выставить вручную после нажатия клавиши установки (УСТ.).
19	Клавиша входа в режим установки тока (УСТ.). В выключенном положении прибор находится в режиме измерения (ИЗМ.)
20	Клавиша выбора диапазона тока. В нажатом положении выставляется 20 мА, в отпущенном 2 мА.
21	Клавиша установки верхнего диапазона тока 50мА. В отпущенном положении активен диапазон 2/20мА.
22	Клавиша выбора типа тока. В нажатом положении активен выход DC, в отпущенном AC.
23	Клавиша выбора диапазона напряжения. Нажатое положение 5кВ, отпущенное 10кВ.

УПУ-10МС



№	Описание
1	Кнопка включения/отключения прибора (POWER).
2	Запуск процесса тестирования (STARTUP).
3	Ручная остановка процесса тестирования и сброс (RESET).
4	Разъем подключения управляющего кабеля тестового пробника.
5	Ручка регулировки выходного напряжения. Перед включением прибора она должна быть установлена в нулевое положение.
6	Разъем подключения измерительного токового кабеля (заземление).
7	Выходной высоковольтный разъем постоянного тока (DC). Не касайтесь его во время работы.
8	Выходной высоковольтный разъем переменного тока (AC). Не касайтесь его во время работы.
9	Контрольная лампа корректности подключения к питающей сети.
10	Индикатор высокого напряжения. Красная лампа загорается, когда на выходных разъемах напряжение превышает 50В (независимо от режима работы прибора). Не касайтесь в этот момент открытых частей контура.
11	Индикатор пробоя или ошибки проведения теста. Если сигнализация активна, для сброса и возобновления работы нажмите кнопку «RESET».
12	Индикатор запуска режима тестирования.
13	Дисплей выходного напряжения.
14	Дисплей тока.
15	Дисплей таймера. Максимальное время обратного отсчета 999с, при установке 0.0с тест будет непрерывным (до 999с).
16	Кнопка установки времени таймера (больше).
17	Кнопка установки времени таймера (меньше).
18	Плавная регулировка тока. Значение можно выставить вручную после нажатия клавиши установки (УСТ.).
19	Клавиша входа в режим установки тока (УСТ.). В выключенном положении прибор находится в режиме измерения (ИЗМ.)
20	Клавиша выбора диапазона тока. В нажатом положении выставляется 20 мА, в отпущенном 2 мА.
21	Клавиша установки верхнего диапазона тока 100мА. В отпущенном положении активен диапазон 2/20мА.
22	Клавиша выбора типа тока. В нажатом положении активен выход DC, в отпущенном AC.
23	Клавиша выбора диапазона напряжения. Нажатое положение 5кВ, отпущенное 10кВ.



Задняя панель

№	Описание
1	Разъем сетевого питания с блоком предохранителя.
2	Разъем подключения заземления испытательной установки.

2. Руководство по эксплуатации

2.1 Назначение

Универсальные высоковольтные пробойные установки ТЕТРОН серии УПУ (далее – «прибор») предназначены для генерирования напряжения переменного тока синусоидальной формы частотой 50Гц и напряжения постоянного тока отрицательной полярности (кроме УПУ-5А, УПУ-5АС), а также измерения и контроля силы тока при проведении испытаний твердых диэлектриков. Прибор может применяться для проверки электрической прочности изоляции силовых кабелей, электроустановок, различных диэлектриков и средств защиты, тестирования компонентов.

2.2 Эксплуатационные особенности и меры безопасности

1. Подключением и эксплуатацией высоковольтных установок должен заниматься только специалист, имеющий допуск к работе в электроустановках напряжением свыше 1000В и квалификационную группу по электробезопасности не ниже III. К работе с прибором допускаются лица, ознакомившиеся с руководством по эксплуатации, знающие в соответствующем объеме «Правила технической эксплуатации электроустановок потребителей» (ПТЭЭП). Рабочее место персонала должно соответствовать требованиям пожарной безопасности. Соблюдайте общие правила техники безопасности при работе на высоковольтных установках.
2. Для исключения поражения электрическим током и выхода из строя оборудования, перед началом работы прибор должен быть надежно заземлен. Запрещается эксплуатация высоковольтной установки без заземления, со снятой крышкой, а также при наличии внешних повреждений корпуса, разъемов и кабелей. Проверьте их состояние перед подключением.
3. Сеть, к которой подключена установка, должна обеспечивать требуемую мощность и установленное напряжение, нестабильность ее параметров может привести к повреждению прибора. Установки серии УПУ допускается подключать только к заземленной питающей сети.
4. Прежде чем отсоединить испытуемый объект от прибора, необходимо убедиться в том, что высокое напряжение выключено (вольтметр показывает «0»), индикатор напряжения не

горит, а сам контур разряжен. Прибор не производит автоматический разряд внешней цепи или тестируемого объекта. Помните, емкостная нагрузка может сохранять опасный уровень заряда продолжительное время.

5. В целях безопасности запрещается прикасаться к металлическим частям корпуса прибора во время его работы и подключения. При замене испытуемого объекта не касайтесь открытых частей контура, которые могут находиться под напряжением. В процессе работы недопустим контакт высоковольтного пробника с корпусом прибора. При возникновении нештатной ситуации незамедлительно отключите питание прибора.
6. После выключения прибора по окончании всех работ следует выждать не менее 30с до повторного включения питания, не допускается быстрое включение/отключение прибора. При включении/выключении высоковольтные выходы должны быть свободными, и все кабели отсоединены, поскольку в этот момент может образоваться опасный скачок напряжения.
7. Не подключайте высоковольтные выходы прибора к внешним источникам напряжения, это может привести к повреждению устройства.
8. Не используйте установку вблизи воды или в помещениях с высокой влажностью, а также запыленностью. Посторонние объекты не должны попадать внутрь корпуса.
9. Рекомендуется эксплуатация прибора в сухих помещениях с изолирующим покрытием пола, а также с использованием диэлектрических ковров, перчаток и других средств защиты.
10. Прибор следует устанавливать на ровную прочную непроводящую поверхность. Не допускается вибрация устройства во время работы, механические воздействия на корпус и его части.
11. Не допускается работа в помещениях, при наличии в воздухе взрывоопасных газов или паров горючих жидкостей. Исполнение не является взрывобезопасным.
12. При транспортировке прибора в зимнее время при отрицательных температурах, распаковывать не ранее, чем через четыре часа с момента их размещения в отапливаемом помещении.
13. Помещение для хранения прибора должно быть сухим, проветриваемым, со значениями температуры и влажности, соответствующими спецификации на данное оборудование.
14. Не разбирайте устройство и не пытайтесь произвести внутренние изменения. При возникновении неисправности обратитесь к своему дилеру.

2.3 Возможные критические неисправности, при которых запрещена эксплуатация прибора

1. Неисправность индикатора теста: индикатор «ТЕСТ» продолжает гореть, несмотря на нажатие кнопки RESET и прекращения всех видимых процессов, либо отсутствие индикатора теста, несмотря на корректную работу кнопки STARTUP, регулятора напряжения и вольтметра.
2. Неисправность вольтметра: на дисплее вольтметра отсутствуют показания, в то время как регулятором установлено выходное напряжение, горит предупреждающий красный индикатор.

3. Неисправность системы запуска и подачи напряжения: высокое напряжение на выходах прибора появляется сразу после включения питания, горит предупреждающий красный индикатор, кнопка RESET не работает.

При возникновении подобных ситуаций следует незамедлительно выключить питание прибора, отсоединить шнур и обратиться к своему поставщику.

2.4 Устройство и работа с прибором

Принцип работы прибора основан на преобразовании высоковольтным трансформатором регулируемого силового напряжения с аналоговой установкой, с последующей подачей высокого напряжения на выходные терминалы прибора, при этом постоянное напряжение отрицательной полярности подается через высоковольтный выпрямитель. Испытуемое изделие подключается одним выводом к высоковольтному терминалу, вторым к разъему заземления на передней панели прибора. Измерение напряжения и тока проводится посредством цифрового модуля, действующие значения выводятся на отдельные дисплеи в режиме реального времени. Прибор выполнен в виде единого блока в металлическом корпусе, размещение настольное.

Для начала работы с прибором присоедините сетевой кабель к гнезду питания на задней панели, а кабель заземления к специальному разъему. Для корректной работы устройства и обеспечения безопасности важно, чтобы фаза и ноль питающей сети совпадали с соответствующими клеммами гнезда прибора, а корпус был надежно заземлен. На передней панели находится зеленая индикаторная лампа «СЕТЬ», которая позволяет проверить корректность подключения. Если перед включением прибора лампа не горит (или свечение крайне слабое), то допущены следующие ошибки: фазный провод подключен к нулю гнезда питания, заземление отсутствует или недостаточно. В этом случае необходимо изменить схему подключения, после нажать клавишу включения прибора (POWER). Контрольная лампа погаснет, на дисплеях отобразятся нулевые значения.

Выберите один из доступных диапазонов тока соответствующей кнопкой. В зависимости от модели, это может быть диапазон 2мА, 20мА, 50мА, 100мА, 200мА. Для ручной настройки порогового значения тока утечки или его проверки нажмите клавишу «ИЗМ./УСТ.», после чего выставьте необходимое значение при помощи потенциометра плавной регулировки на передней панели (PRE-ADJ). После установки нажмите клавишу еще раз, чтобы вернуться в режим измерения. Диапазоны тока и его регулировки могут различаться для режима постоянного и переменного тока, проверьте положение переключателя AC/DC перед настройкой.

Установка таймера производится при помощи кнопок вверх/вниз в левой части дисплея. Верхняя увеличивает время с шагом 0,1с (1с при $t \geq 100с$), нижняя уменьшает, доступен диапазон до 999с. Зажмите кнопку на продолжительное время для более быстрой установки с большим шагом. Для настройки таймера прибор должен находиться в основном режиме, при выполнении теста или включенной сигнализации данная функция будет не активна.

Для выбора испытания постоянным током (DC) нажмите клавишу AC/DC (в отпущенном положении действует режим AC). Подключите высоковольтный провод к выходному терминалу DC, имеющему соответствующее обозначение, токовый провод для всех режимов общий. Во время проведения испытаний необходимо учитывать, что клавиша AC/DC переключает только режим работы измерительной части пробойной установки (включая индикатор высокого напряжения), после запуска установленное напряжение всегда подается на оба выхода одновременно. При этом

выход DC имеет отрицательную полярность. В целях безопасности не используйте более одного пробника с прибором.

В целях безопасности, подключение и отключение объекта испытания должно производиться при нулевых показаниях вольтметра, отсутствующем индикаторе теста и высокого напряжения. К тестируемому объекту следует сначала подключать токовый кабель, а затем высоковольтный.

После подключения прибора и установки тока, если таймер выставлен на 0, то прибор будет работать в ручном продолжительном режиме. Для начала процесса испытания нажмите кнопку STARTUP, загорится индикатор «ТЕСТ». Далее при помощи регулятора напряжения плавно установите необходимое значение (по часовой стрелке). Если в процессе испытания ток утечки на объекте будет выше установленного значения, сработает звуковая и световая сигнализация, и тест прервется. Для возобновления работы следует нажать кнопку RESET, после чего индикаторы погаснут. В ручном продолжительном режиме перед остановкой теста нажатием RESET рекомендуется снижать напряжение поворотным регулятором в половину или до нуля.

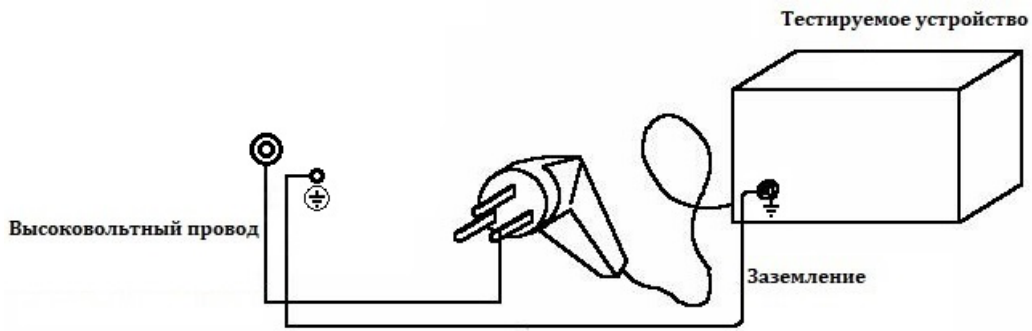
При установке выходного напряжения важно не превышать максимального значения, указанного в технических характеристиках, даже если регулятор имеет дополнительный запас хода.

При проведении испытаний постоянным током необходимо учитывать, что после нажатия кнопки RESET напряжение на разъеме DC падает постепенно, длительность зависит от подключенной к данному разъему нагрузки и величины напряжения. Дисплей напряжения и индикатор высокого напряжения отображают процесс спада только в том случае, если выставлен режим DC.

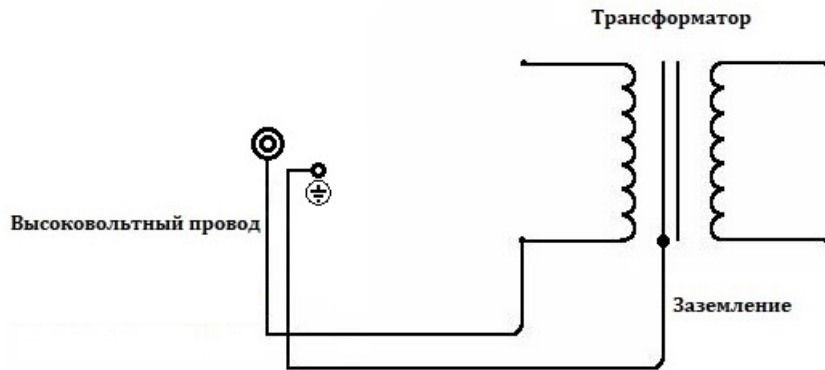
Если перед началом работы был установлен таймер, то прибор перейдет в режим автотеста по времени. После нажатия кнопки STARTUP начнется обратный отсчет времени теста, по истечении которого испытание завершится автоматически. После этого можно вернуть регулятор напряжения в нулевое положение. Если объект не пройдет тест из-за превышения тока утечки, сработает звуковая и световая сигнализация, и тест прервется. Для возобновления работы следует нажать кнопку RESET, после чего индикаторы погаснут. Перед заменой объекта испытания следует убедиться в отсутствии напряжения в контуре.

Для удаленного запуска и остановки испытания с прибором может использоваться высоковольтный пробник с управляющим кабелем (комплектация зависит от модели). Подключите белый провод к разъему управления (№4 на схеме), красный к высоковольтному терминалу. Для подачи напряжения на объект испытания зажмите и удерживайте клавишу на пробнике, загорится контрольная лампа, прибор перейдет в режим теста. Для остановки испытания отпустите клавишу на пробнике, напряжение на выходе будет отключено, прибор перейдет в режим ожидания. Для удобства использования напряжение может быть заранее установлено поворотным регулятором. По окончании работы отсоедините кабели пробника в следующем порядке: сначала высоковольтный, потом управляющий. В процессе манипуляций с пробником не касайтесь металлического наконечника, а также любых поверхностей, которые могут находиться под напряжением, либо сохранить остаточный заряд после окончания теста. Соблюдайте правила техники безопасности при работе с источниками высокого напряжения.

2.5 Примеры подключения при проведении испытаний



Тестирование изоляции электрооборудования



Тестирование изоляции трансформаторов



Работа с конденсаторами

При испытании емкостных объектов постоянным током необходимо помнить, что после прекращения вращения ручки регулировки испытательное напряжение на объекте нарастает по мере заряда емкости. В таких случаях подъем напряжения следует осуществлять плавно, не допуская превышения нормативной величины испытательного напряжения на объекте и не допуская превышения наибольшего рабочего напряжения прибора и тока утечки, во избежание срабатывания защиты. Помните, что по окончании работы необходимо разрядить емкости, так как на них сохранится опасный уровень напряжения.

3. Обслуживание и гарантия

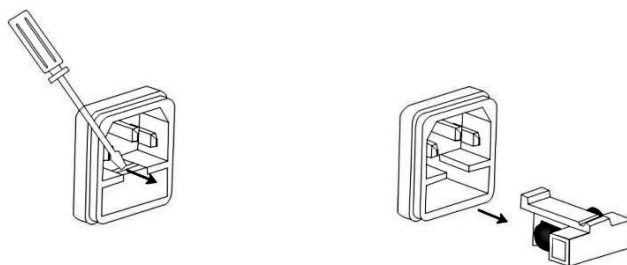
3.1 Техническое обслуживание

Техническое обслуживание необходимо проводить с целью обеспечения стабильной работы прибора и поддержания его эксплуатационных характеристик в течение всего срока службы.

Необходимо регулярно проверять целостность корпуса прибора, изоляции, разъемов, высоковольтного пробника и кабелей.

Очистку корпуса прибора следует проводить сухой или слегка влажной тканью, запрещается использовать агрессивные чистящие средства или растворители (такие как ацетон, керосин и т.п.). Жидкость не должна попадать внутрь корпуса. Разъемы должны быть чистыми, без следов коррозии и окисления.

Для замены предохранителя отключите все соединительные провода, выключите прибор. Выньте шнур сетевого питания. Блок предохранителя встроен в разъем для сетевого кабеля на задней панели прибора. Для извлечения блока воспользуйтесь плоской отверткой, как показано на рисунке ниже. Замените предохранитель на аналогичный по типу и номиналу. После замены аккуратно вставьте блок с предохранителем обратно.



УПУ-5А	3,15А	УПУ-1М	4А
УПУ-5М	3,15А	УПУ-6М	5А
УПУ-5АС	5А	УПУ-10М	7А
УПУ-5МС	10А	УПУ-10МС	10А

При возникновении неисправности или выходе из строя прибора ремонт допускается только на предприятии-изготовителе.

3.2 Транспортирование и хранение

Транспортирование прибора без ограничения дальности в заводской упаковке всеми видами наземного и воздушного транспорта с соблюдением правил перевозки грузов, действующих на каждом виде транспорта. При транспортировании самолетом прибор должен быть размещен в герметичном отсеке.

Климатические условия транспортирования в пределах температуры окружающего воздуха от -30°C до +50°C при относительной влажности воздуха не более 90%. Воздействие атмосферных осадков не допускается.

Климатические условия хранения в пределах температуры окружающего воздуха от -10°C до +50°C при относительной влажности воздуха не более 70%. Прибор следует хранить на складе в упаковке изготовителя.

В помещении для хранения прибора не должно быть токопроводящей пыли, паров кислот, щелочей, а также газов, способных повредить изоляцию проводников и покрытия. Условия хранения должны исключать коррозию металлических элементов конструкции и контактных поверхностей.

3.3 Утилизация

Утилизация прибора (далее – «изделие») производится эксплуатирующей организацией и выполняется согласно нормам и правилам, действующим на территории страны. Изделие не содержит веществ и материалов, опасных для жизни, здоровья человека и окружающей среды и не требует специальных мер безопасности при утилизации.

В целях утилизации изделие может быть также передано изготовителю.

Драгоценных металлов (золота, серебра, платины, металлов платиновой группы) изделие не содержит.

3.4 Гарантия

1. Изготовитель гарантирует работоспособность изделия и соответствие основным техническим и метрологическим характеристикам при соблюдении потребителем в полном объеме условий эксплуатации, технического обслуживания и хранения.
2. Гарантийный срок эксплуатации изделия составляет 12 месяцев и исчисляется с даты поставки (продажи).
3. Ремонт изделия, вышедшего из строя в течение гарантийного срока, производится бесплатно при условии соблюдения правил эксплуатации. Рекламации на изделие оформляются актом и направляются изготовителю. Передача изделия на ремонт осуществляется только совместно с технической документацией на данное изделие. Послегарантийный ремонт согласовывается индивидуально.
4. Гарантийные обязательства не распространяются на неисправности, вызванные механическими повреждениями изделия, его внешних и внутренних частей, равно как воздействием влаги, высоких или низких температур, коррозией, окислением, попаданием внутрь изделия посторонних предметов или жидкостей. Изготовитель не несет ответственности за ненадлежащие: эксплуатацию, хранение, манипуляции, изменения конструкции. Нарушение потребителем гарантийных пломб также ведет к прекращению гарантийных обязательств.
5. Гарантия не распространяется на упаковку, расходные материалы, аксессуары.
6. Изготовитель оставляет за собой право на модернизацию и внесение изменений в конструкцию изделия, а также обновление руководства по эксплуатации или паспорта. Изменения не принципиального характера, не влияющие на эксплуатационные и метрологические характеристики, могут не вноситься в руководство по эксплуатации. Изделие может быть изменено без дополнительного уведомления.
7. Реквизиты изготовителя: ООО «Тетрон», г. Москва, E-mail: info@tetr.ru, сайт www.tetr.ru

4. Комплект поставки

1. Пробойная установка ТЕТРОН УПУ-_____ - 1шт.
2. Высоковольтный пробник - 1шт.
3. Кабель измерительный токовый - 1шт.
4. Кабель сетевого питания - 1шт
5. Паспорт изделия - 1шт.

5. Приемка

Серийный номер _____ Дата выпуска ____ / ____ / _____ г.

Контролер ОТК _____ /подпись/ _____ /расшифровка/

М.П.

6. Сведения об эксплуатации прибора. Учет работы

Дата установки (ввод в эксплуатацию)	Дата снятия (хранение, рекламация)	Наработка		Подпись лица, ответственного за эксплуатацию
		на момент установки	на момент снятия	