

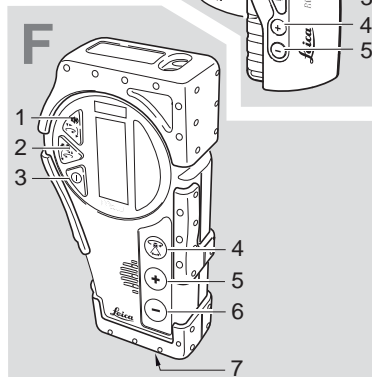
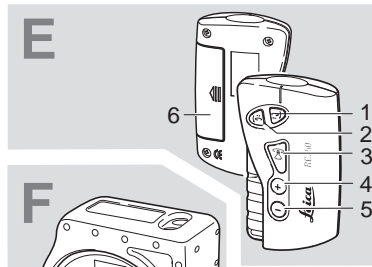
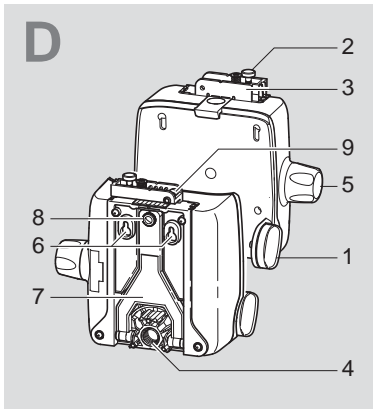
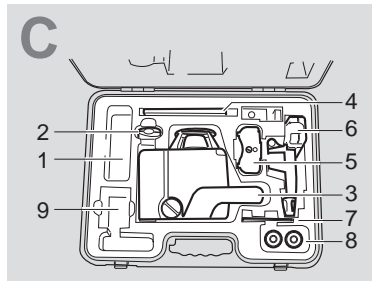
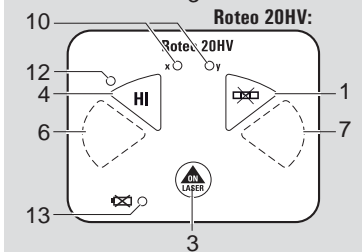
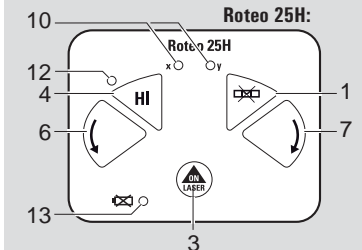
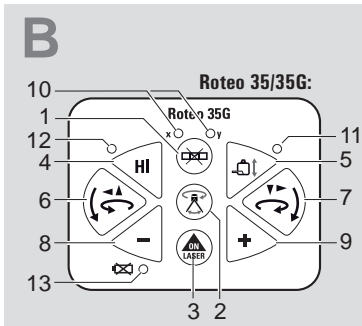
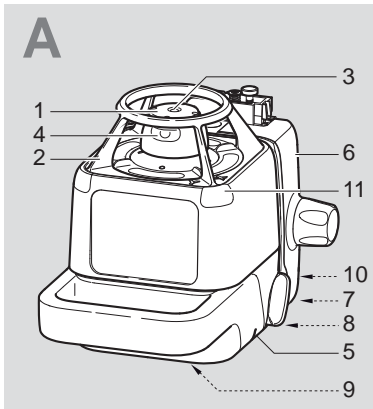
Roteo 20HV/25H/35/35G User Manual

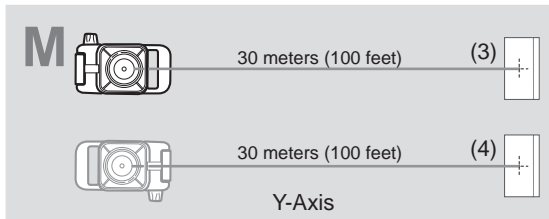
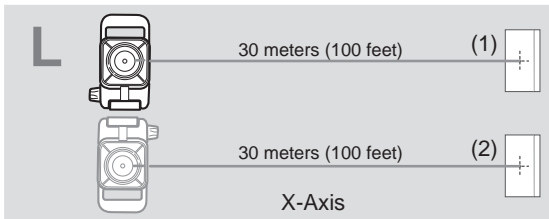
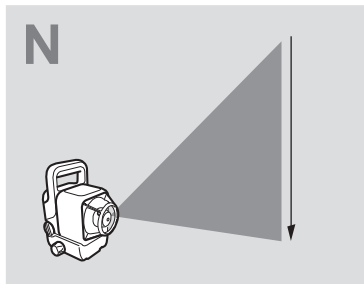
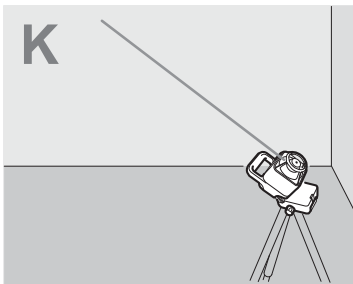
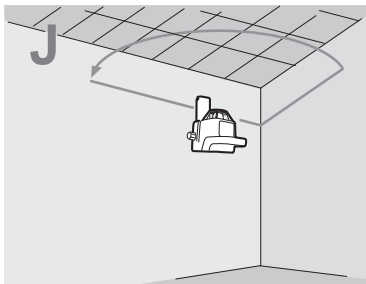
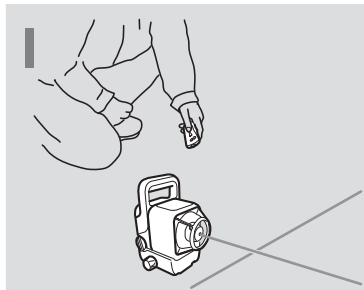
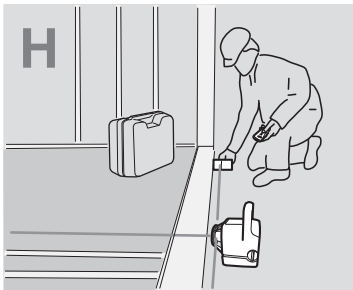
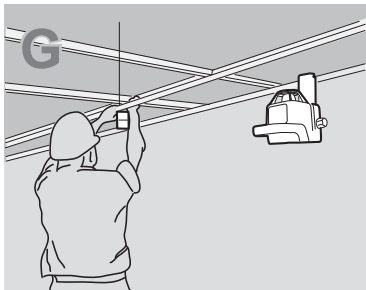


Version 1.2

- when it has to be **right**

Leica
Geosystems





Руководство пользователя

Русский язык

RUS

Введение

Приобретение

Поздравляем Вас с приобретением нового ротационного лазера Leica Geosystems.

Нивелир



Данное руководство содержит важные указания по технике безопасности, а также инструкции по настройке продукта и работе с ним.

Дополнительную информацию см. в главе "Указания по технике безопасности".

Внимательно прочитайте руководство пользователя, прежде чем начнете использовать данный прибор.


Обозначение прибора

Модель и серийный номер Вашего нивелира указаны на типовой табличке.

Запишите номер модели и серийный номер в руководство и всегда указывайте эти данные при обращении в представительство или авторизованную мастерскую Leica Geosystems.

Тип: _____ Серийный номер: _____



Примечание: На первой и последней странице руководства пользователя расположены рисунки. Разверните эти страницы при чтении руководства пользователя. Буквы и цифры в  всегда относятся к этим чертежам.

Символы

Символы, используемые в данном руководстве, имеют следующее значение:



ОПАСНОСТЬ

Обозначает неизбежно опасную ситуацию, если ее не предотвращать, она приведет к смерти или серьезным травмам.



ПРЕДУПРЕЖДЕНИЕ

Обозначает потенциально опасную ситуацию или применение не по назначению, если не предотвращать, может привести к смерти или серьезным травмам.



ОСТОРОЖНО

Обозначает потенциально опасную ситуацию или применение не по назначению, если не предотвращать, может привести к травмам легкой и средней тяжести и / или существенной порче материала, материальному ущербу или ущербу для окружающей среды.



Важные параграфы, которых необходимо придерживаться при практическом применении, поскольку они позволяют использовать продукт технически корректно и рационально.

Товарные знаки

Все товарные знаки являются собственностью соответствующего обладателя.

Содержание

Введение	1
Особенности.....	2
Обзор лазера {A}.....	3
Обзор клавиатуры {B}.....	3
Обзор сумки для переноски {C}	3
Основные операции	4
Как пользоваться Вашим Roteo.....	4
Функции кнопок	4
Автоматический / Ручной режимы.....	5
Режим сигнала тревоги H.I.....	5
Режим вращения (Roteo 20HV/35/35G).....	6
Режим сканирования (Roteo 20HV/35/35G)	6
Настенное крепление {D} (Roteo 20HV/35/35G)..	7
Установка и применения	8
Установка для ручных откосов	8
Установка для работы с потолком.....	9
Установка для разметочных работ или работ на полу (Roteo 20HV/35/35G)	10
Установка для проверки перпендикулярности или установки углов 90° (Roteo 20HV/35/35G)...	11
Принадлежности	11
Пульт дистанционного управления RC-350.....	11
Приемное устройство/Пульт дистанционного управления RRC-350	12
Приемное устройство R-250	12
Прочие дополнительные принадлежности.....	13
Батареи	13
Индикатор низкого заряда батареи.....	13
Замена щелочных батарей	13
Использование перезаряжаемых никель-металлгидридных батарей.....	13
Дальнейшая повторная зарядка	13
Регулировка точности	14
Примечания и обязанности.....	14
Проверка точности нивелирования.....	14

Проверка точности по вертикали.....	14
Регулировка уровня точности – ось X	15
Регулировка уровня точности – ось Y	15
Регулировка точности по вертикали – ось Z.....	16
Проверьте свою работу	16
Поиск и устранение неисправностей	17
Уход и транспортировка	19
Транспортировка.....	19
Хранение.....	19
Очистка и сушка	20
Указания по технике безопасности	20
Общие указания	20
Использование по назначению	20
Ограничения по использованию	21
Ответственность	21
Опасности при эксплуатации	22
Классификация лазера	24
Электромагнитная совместимость (EMC).....	27
Предписание Федеральной комиссии связи FCC, применимое в США	28
Технические характеристики	30
Международная ограниченная гарантия	31

Особенности

Лазер Roteo от Leica Geosystems предлагает замечательную возможность работу более легкой и точной. Ярко-красный луч; настенное крепление с электроприводом; маленькое, эргономичное устройство дистанционного управления; комбинация дополнительного приемного устройства - устройства дистанционного управления, обеспечивающие согласованные значения для профессиональных подрядчиков.

Обзор лазера {A}

См.схемы лазера {A} и клавиатуры {B}, соответствующие этим ссылкам, на внутренней части передней обложки. См. отдельные описания настенного крепления с электроприводом, устройства дистанционного управления и датчика.

- 1) вращающаяся головка
- 2) Алюминиевое предохранительное ограждение с указаниями осей
- 3) Апертура лазерного луча для луча-отвеса или перпендикулярного луча
- 4) Апертура лазерного луча вращающегося лазера
- 5) Указательные знаки для выравнивания и 90°
- 6) Настенное или напольное крепление с электроприводом
- 7) Батареи
- 8) Гнездо для подзарядки аккумулятора
- 9) 5/8"-11 резьба под штатив для горизонтальной установки
- 10) 5/8"-11 резьба под штатив для вертикальной установки
- 11) Датчики для сигнала дистанционного управления

Обзор клавиатуры {B}

Клавиатура для лазера Roteo имеет девять кнопок и пять светодиодных индикаторов.

- 1) Автоматический / Ручной режим
- 2) Режим сканирования/вращения
- 3) Вкл./выкл.
- 4) Сигнал тревоги Н.И. (Высота)
- 5) Крепление с электроприводом Вкл./Выкл.

- 6) Сканирование против часовой стрелки-Неподвижный луч/ Ручной откос
- 7) Сканирование по часовой стрелке-Неподвижный луч / Ручной откос
- 8) "-" – Скорость головки / Ширина сканирования / Крепление с электроприводом
- 9) "+" – Скорость головки / Ширина сканирования / Крепление с электроприводом
- 10) Светодиоды – Индикаторы уровня осей X/Y (2) – зеленый (самонивелирование), красный (ручной)
- 11) Светодиод – Крепление с электроприводом разрешено
- 12) Светодиод – Сигнал тревоги Н.И.
- 13) Светодиод - Батарея разряжена

Обзор сумки для переноски {C}

Не все показанные предметы включены в стандартную упаковку. Далее приведены лишь места расположения этих предметов в сумке для переноса.

- 1) Отделение для запасных частей
- 2) Пульт дистанционного управления RC350
- 3) Roteo
- 4) Руководство пользователя
- 5) Держатель для запасной батареи
- 6) Приемное устройство - устройство дистанционного управления RRC350 (дополнительно)
- 7) Мишень для потолка
- 8) Дополнительные батареи D

Как пользоваться Вашим Roteo

Настенное крепление и металлическое защитное ограждение головки могут быть сняты с лазера, если Вы хотите работать без этих приспособлений.

Горизонтальная установка

Лазер может быть установлен на штативе 5/8"-11 или расположен непосредственно на прочной, устойчивой поверхности. Прибор Roteo 20/35 может быть подвешен к решетке потолка с помощью настенного крепления (см. раздел далее).

Вертикальная установка

Лазер может быть установлен на штативе 5/8"-11 или установлен непосредственно на заднюю сторону (напротив ручки) на прочной, устойчивой поверхности. Для обеспечения большей устойчивости рекомендуется использовать настенное крепление. Используйте поддерживающий лист **{D-7}** для обеспечения устойчивости в вертикальном режиме.

Включение лазера

Включите лазер с помощью кнопки Вкл/Выкл **{B-3}**. Он выполняет самопроверку и луч вспыхивает, когда лазер находится в режиме самонивелирования. После выполнения нивелирования головка начинает вращаться. Вы можете выбрать режим сигнала тревоги H.I. или переключиться в ручной режим (см. дальнейшие разделы).

Лазер имеет широкий диапазон для произведения самонивелирования; однако, если лазер установлен

так, что выходит за пределы автоматического нивелирования, лазерный луч продолжит вспыхивать и вращение не будет начинаться.

Светодиодные индикаторы оси X и Y

Светодиодные индикаторы оси X и Y **{B-10}** медленно вспыхивают зеленым светом во время выравнивания осей и горят постоянно, когда каждая ось достигла нужного положения. Они будут быстро вспыхивать красным, когда прибор находится в ручном режиме, и оси могут быть отрегулированы. Они будут гореть постоянным красным светом, когда прибор находится в ручном режиме, но оси не могут быть отрегулированы.

Функции кнопок

Кнопки CCW/CW и Plus/Minus на лазере и устройствах дистанционного управления имеют многочисленные функции в зависимости от режима эксплуатации. Пожалуйста, обратитесь к таблице ниже для получения более подробной информации об их функциях.

Режим	Кнопки вращения против часовой стрелки/по часовой стрелке CCW/CW	Кнопки "+" / "-"
Автоматический режим - вращение	Перемещает неподвижный луч – против часовой стрелки/по часовой стрелке	Изменяет скорость головки

Режим	Кнопки вращения против часовой стрелки/по часовой стрелке CCW/CW	Кнопки "+" / "-"
Автоматический режим - сканирование	Перемещает сканирующий луч – против часовой стрелки/по часовой стрелке	Изменяет ширину сканирования
положение лежа - вращение	Перемещает вертикальную плоскость – влево/вправо	Изменяет скорость головки
положение лежа - сканирование	Перемещает сканирующий луч – против часовой стрелки/по часовой стрелке	Изменяет ширину сканирования
Ручной режим - вращение	Перемещает ручной откос – Наклоняет плоскость	Изменяет скорость головки
Ручной режим - сканирование	Перемещает сканирующий луч – против часовой стрелки/по часовой стрелке	Изменяет ширину сканирования
Режим крепления с электроприводом	Функция отсутствует	Перемещает лазер - вверх/вниз

Эти данные в полной мере относятся только к модели Roteo 35. В других моделях меньше функций, описанных в следующих разделах.

В приборе Roteo 20HV/25H есть не все клавиши {B}, имеющиеся в приборе Roteo 35. О том, как использовать пульт дистанционного управления RC350 вместо клавиш, см. раздел о RC350 далее.

Автоматический / Ручной режимы

Roteo находится в режиме самонивелирования при включении. Как только инструмент произвел самонивелирование, головка лазера начинает вращение (Roteo 20HV/35/35G: 300 об/мин, Roteo 25H: 600 об/мин).

В ручном режиме лазер не производит самонивелирования; это означает, что луч будет вращаться, даже если лазер не выровнен. Следовательно, он может быть использован на наклонных плоскостях, таких как лестницы, крыши или когда требуется ручная установка угла. См. дальнейшие разделы по установке откоса в ручном и полуавтоматическом режимах.

Режим сигнала тревоги H.I.

Функция H.I. автоматически останавливает лазер и генерирует звуковой сигнал, если настройка лазера сбивается, предотвращая получение ошибочных данных. Она функционирует только в том случае, если выбрана.

- Для активирования этой предохранительной функции, нажмите клавишу H.I. {B-4} после включения лазера. Светодиод H.I. {B-12} будет быстро вспыхивать, пока лазер будет производить самонивелирование.

- ▶ Через тридцать секунд после того, как головка начинает вращаться, светодиод начинает медленно вспыхивать, указывая, что активирована функция сигнала тревоги H.I.
- ▶ Если лазер смещается, когда находится в режиме сигнала тревоги H.I. Alert, головка прекратит вращение, луч отключится, светодиодный индикатор будет постоянно включен и зазвучит сигнал тревоги (Roteo 35/35G).
- ▶ В моделях Roteo 20HV и 25H при смещении лазера в режиме H.I. постоянно будут гореть все светодиоды.
- ▶ Нажмите на клавишу H.I. для отключения функции сигнала тревоги H.I. Проверьте, не изменилась ли высота луча по сравнению с начальной отметкой уровня.
- ▶ Лазер больше не находится в режиме сигнала тревоги H.I. Нажмите на клавишу H.I. для повторного активирования функции сигнала тревоги H.I.

Режим вращения (Roteo 20HV/35/35G)

Головка вращается на четырех скоростях: 0, 150, 300, 450, 600 об/мин. Значение по умолчанию составляет 300 об/мин. Лазерный луч более заметен при меньших скоростях вращения.

- ▶ Для увеличения скорости вращения нажмите на клавишу "+" {B-9}. Нажмите на клавишу "-" {B-8} для уменьшения скорости. Нажмите и удерживайте нажатой клавишу "-" для прекращения вращения.

- ▶ Когда луч остановлен, точка может быть смещена вправо или влево с помощью клавиш вращения против часовой стрелки / по часовой стрелке {B-6 и B-7}. Вы можете также перемещать головку вручную для установки положения точки проекции луча. Для того, чтобы возобновить вращение, нажмите на клавишу "+" {B-9}.

Режим сканирования (Roteo 20HV/35/35G)

При применении внутри помещений режим сканирования позволяет Вам легче увидеть луч на расстоянии.

- ▶ Чтобы начать сканирование, нажмите на клавишу сканирования/вращения {B-2}. Луч начнет вспыхивать во время самонивелирования лазера.
- ▶ Для увеличения угла сканирования нажмите на клавишу "+" {B-9}. Нажмите на клавишу "-" {B-8} для уменьшения угла сканирования.
- ▶ Сканирующий луч может быть смещен вправо или влево с помощью клавиш вращения против часовой стрелки / по часовой стрелке {B-6 и B-7}.

Настенное крепление {D} (Roteo 20HV/35/35G)

См. изображения настенного крепления на внутренней части передней обложки.

- 1) Присоединительные зажимы для лазера и крепления
 - 2) Зажим для решетки потолка
 - 3) Регулируемая пластина
 - 4) Крепление 5/8"-11 штатива для вертикальной установки
 - 5) Перемещает лазер вручную на креплении
 - 6) Отверстия для прикрепления крепления к стене
 - 7) Регулируемая опора для устойчивости на стене или на земле
 - 8) Винт для регулировки опоры
 - 9) Риски-указатели для выравнивания
- Настенное крепление может быть использовано для перемещения лазера вверх или вниз на решетке потолка. Его также можно использовать при установке стен и перегородок для перемещения лазера назад и вперед при выравнивании по вертикали.

Приведение в действие настенного крепления с электроприводом (Roteo 35/35G)

Позвольте лазеру сделать самонивелирование. Отметьте положение луча.

- ▶ Нажмите на клавишу Крепления с электроприводом {B-5} для приведения в действие крепления. Светодиод крепления с электроприводом {B-11} включится, указывая на то, что крепление теперь приведено в действие

(на пульте нажимайте на клавишу сканирования/ вращения {E-3, F-4} в течение 1.5 секунд).

- ▶ Чтобы поднять лазер, нажмите клавишу "+" {B-9}. Нажмите клавишу "-" {B-8}, чтобы опустить лазер.

Максимальное перемещение

Когда луч находится на отметке 0 на регулируемой пластине, лазер может быть поднят максимум на 90 мм (2") и опущен максимум на 60 мм (2.25").

Подождите, пока не произойдет самонивелирование

Пока лазер перемещается на креплении, он не производит самонивелирование, а луч продолжает вращаться.

- ▶ После перемещения лазера, подождите несколько секунд в случае, если лазеру необходимо произвести самонивелирование. Проверьте, что он находится на желаемой точке или уровне и произведите регулировку при необходимости.

Произведите автоматический выход из этого режима

Если Вы не приводили в действие настенное крепление в течение пяти минут, лазер автоматически выйдет из режима крепления с электроприводом и вернется к предыдущему режиму. Светодиод крепления с электроприводом погаснет.

Поиск и устранение неисправностей

- ▶ Если лазер не перемещается на креплении, проверьте, что рукоятки {D-1} достаточно затянуты для того, чтобы осуществлялась подача питания на двигатель. Крепление также может быть отсоединено для проверки чистоты контактов лазера и крепления.

Установка для ручных откосов

Roteo может использоваться для того, чтобы создавать вручную откосы для специальных применений, лестниц, потолков с откосами и пр.

Доступны два режима:

- Полностью ручной режим – Обе оси X и Y будут находиться в ручном режиме
- Полуавтоматический режим – производится самонивелирование по оси X, ось Y находится в ручном режиме.

Для откосов до 10%, установите лазер в горизонтальный режим и используйте устройство дистанционного управления для установки откоса, следуя инструкциям, приведенным ниже.

Для откосов больше 10%, установите лазер в вертикальный режим и используйте функцию наклонной плоскости, разъясненную в следующем разделе.

Установка для полностью ручного режима

В полностью ручном режиме устройство не будет производить самонивелирование, а головка будет продолжать вращаться. Плоскость света лазера может быть наклонена в одной или обеих плоскостях.

Для использования лазера в полностью ручном режиме:

- После включения лазера и предоставления ему возможности самонивелирования, нажмите

клавишу автоматического/ручного режима **{B-1}**. Светодиод оси X **{B-10}** над клавишей будет быстро вспыхивать красным светом, указывая, что Вы находитесь в ручном режиме и Вы можете устанавливать откос по оси X. (Светодиод оси Y также будет включен и иметь красный цвет).

- Включите лазер так, чтобы X на верху лазера была обращена в направлении откоса.
- Нажмите любую из клавиш вращения против часовой стрелки/по часовой стрелке (ручной откос) **{B-6 или B-7}** для регулировки откоса по оси X.
- Для регулировки откоса по оси Y, нажмите клавишу автоматического/ручного режима **{B-1}** опять. Светодиод оси Y **{B-10}** над клавишей будет быстро вспыхивать красным светом, указывая на то, что Вы находитесь в ручном режиме и Вы можете установить откос по оси Y. (Светодиод оси X также будет включен и иметь красный цвет).
- Включите лазер так, чтобы Y на верху лазера была обращена в направлении откоса.
- Нажмите любую из клавиш вращения против часовой стрелки/по часовой стрелке (ручной откос) **{B-6 или B-7}** для регулировки откоса оси Y.
- Нажимайте клавишу Авто/Вручную **{B-1}** в течение 1.5 секунд, для того чтобы выйти из ручного режима и вернуть в автоматический режим. См. иллюстрацию **{J}** сзади, под обложкой настоящего руководства.

Установка для полуавтоматического режима

В полуавтоматическом режиме блок будет автоматически нивелировать себя по оси X. Плоскость света лазера может быть наклонена вручную по оси Y.

Для использования лазера в полуавтоматическом режиме:

- ▶ После включения лазера и выжидания, пока лазер произведет самонивелирование, нажмите и удерживайте нажатой клавишу автоматического/ручного режима **{Roteo 35/35G: B-1, Roteo 20HV/25H: E-3}** в течение трех секунд. Светодиод оси X **{B-10}** над клавишей будет медленно вспыхивать зеленым светом во время нивелирования. Светодиод оси Y будет быстро вспыхивать, указывая, что ось Y в ручном режиме и Вы можете установить откос по оси Y.
- ▶ Включите лазер так, чтобы Y на верху лазера была обращена в направлении откоса.
- ▶ Нажмите любую из клавиш вращения против часовой стрелки/по часовой стрелке (ручной откос) **{B-6 или B-7}** для регулировки откоса оси Y.
- ▶ Нажмите клавишу автоматического/ручного режима **{B-1}** повторно для выхода из полуавтоматического режима и возврата в автоматический режим.

Установка для наклонных плоскостей (Roteo 20HV/35/35G)

Roteo может также быть наклонен для ручного откоса под различными углами на настенном

креплении. Штатив с вращающейся крепежной пластиной ускорит установку.

Для того, чтобы использовать лазер при работе на наклонных плоскостях:

- ▶ Установите лазер в вертикальном режиме, предпочтительно на Штатив. При установке на землю, отогните опорную пластину для обеспечения устойчивости.
- ▶ После самонивелирования лазера установите его в ручной или полуавтоматический режим.
- ▶ Ослабьте рукоятки с любой из сторон **{D-1}**, чтобы частично отделить крепление от лазера.
- ▶ Переместите лазер к приблизительному наклонному положению и слегка затяните.
- ▶ Переместите в окончательное положение и затяните сильнее. См. иллюстрацию **{K}** сзади, под обложкой настоящего руководства.

Установка для работы с потолком

Roteo идеально подходит для выравнивания подвесных потолков при использовании совместно с настенным креплением и магнитной мишенью для решетки потолка.

Для крепления лазера и настенного крепления к первому элементу внешней границы решетки потолка (Roteo 20HV/35/35G):

- ▶ Отогните вниз опорную пластину **{D-8}**
- ▶ Отпустите зажим **{D-2}** на верху регулируемой пластины **{D-3}**.
- ▶ Закрепите зажим у решетки потолка.

- ▶ Если основание опорной пластины не соприкасается со стеной, используйте винт {D-9} для регулировки.

Для того, чтобы переместить лазер вверх или вниз (Roteo 35/35G):

- ▶ Включите лазер и подождите, пока он произведет самонивелирование. Головка должна вращаться прежде, чем Вы войдете в режим крепления с электроприводом.
- ▶ Нажмите на клавишу Крепления с электроприводом {B-5} для приведения в действие крепления. Светодиод крепления с электроприводом {B-11} включится, указывая на то, что крепление теперь приведено в действие.
- ▶ Чтобы поднять крепление с электроприводом, нажмите клавишу "+" {B-9}. Нажмите клавишу "-" {B-8}, чтобы опустить крепление с электроприводом. Удержание клавиши в нажатом состоянии приведет к быстрому перемещению; кратковременные нажатия будут перемещать лазер с большей точностью.

Начало работы:

- ▶ Поднимайте лазер на настенном креплении до тех пор, пока вращающийся луч не будет располагаться на том же самом уровне, что и внешняя граница решетки потолка. Используйте созданную лазером линию как контрольную для присоединения решетки, расположенной по периметру, к стене.
- ▶ Опускайте лазер на настенном креплении, пока вращающийся луч не коснется положения «на основании» на магнитной мишени, крепящейся к решетке потолка.

- ▶ Отрегулируйте высоту решетки потолка, используя лазерный луч на мишени как контрольную линию. См. иллюстрацию {G} сзади, под обложкой настоящего руководства.

Установка для разметочных работ или работ на полу (Roteo 20HV/35/35G)

Roteo можно с легкостью использовать в горизонтальном или вертикальном режиме для разметки положения стен, переноса точек с пола на потолок и функции отвеса.

Для использования лазера в вертикальном режиме:

- ▶ Отогните опорную пластину {D-8} и установите лазер в вертикальном режиме на пол.
- ▶ Если опорная пластина не выровнена по горизонтали, используйте винт {D-9} для регулировки.
- ▶ Установите лазер над контрольной точкой, вначале направив неподвижный луч вниз, а затем вручную или используя настенное крепление, переместите лазер над контрольной отметкой.
- ▶ Отрегулируйте вращающийся или сканирующий луч по второй контрольной точке для установки нужной вертикальной плоскости. Для точной регулировки используйте кнопки вращения против часовой стрелки/по часовой стрелке {B-6 и B-7}, перемещая луч влево или вправо.
- ▶ Как только лазер отрегулирован по двум контрольным отметкам, точки быть легко

перенесены с пола на потолок для строительства стен.

- ▶ Этот тип установки является превосходным применением пульта дистанционного управления. Используйте пульт дистанционного управления при контроле луча, пока он не совпадет со второй контрольной точкой. См. иллюстрацию **{H}** сзади, под обложкой настоящего руководства.

Установка для проверки перпендикулярности или установки углов 90° (Roteo 20HV/35/35G)

Roteo имеет функцию луча-отвеса, который проецируется с верха вращающейся головки. Этот луч проецируется под углом 90° к основному лучу. Эта функция позволяет использовать лазер для разметки планов этажей.

Для использования лазера для проверки перпендикулярности или установки углов 90°:

- ▶ что и
- ▶ Совместите лазер с двумя контрольными точками, используя либо основной луч, либо луч-отвес.
- ▶ Как только лазер будет совмещен, два луча образуют точный угол 90° для разметки и строительства стен. См. иллюстрацию **{I}** сзади, под обложкой настоящего руководства.

Принадлежности

Пульт дистанционного управления RC-350

Пульт дистанционного управления RC-350 имеет пять клавиш, которые выполняют те же самые функции, как и клавиши лазера. Обратитесь к иллюстрации **{E}** на внутренней стороне передней обложки настоящего руководства.

- 1) Сканирование против часовой стрелки – Неподвижный луч / Ручной откос
- 2) Сканирование по часовой стрелке – Неподвижный луч / Ручной откос
- 3) Сканирование / Режим вращения (1.5 секунды – механизированный держатель)
- 4) "+" – Скорость головки / Ширина сканирования / Крепление с электроприводом
- 5) "-" – Скорость головки / Ширина сканирования / Крепление с электроприводом

Функции клавиш вращения против часовой стрелки/ по часовой стрелке и "+" / "-" зависят от выбранного режима работы. Пожалуйста, обратитесь к таблице в "Функции кнопок" на стр. 4 для лучшего понимания функций клавиш.

- Красный светодиод, расположенный наверху устройства дистанционного управления, будет вспыхивать каждый раз при нажатии кнопки, указывая, что устройство дистанционного управления осуществляет передачу лазеру.
- Батарея – Для того, чтобы открыть отсек для батареи **{E-6}** и заменить батарею, сдвиньте крышку отсека для батареи в направлении, указанном стрелкой. RC-350 требует установки одной щелочной батареи размера AA .

Приемное устройство/Пульт дистанционного управления RRC-350

Приемное устройство/Пульт дистанционного управления RRC-350 является комбинацией лазерного приемного устройства и дистанционного управления для лазера. Важно отметить, что при включенном питании устройство действует как лазерное приемное устройство. При выключенном питании, устройство работает как пульт дистанционного управления.

RRC-350 имеет шесть клавиш; две из них имеют двойную функцию в зависимости от того, используется ли устройство как приемник или как пульт дистанционного управления. Обратитесь к иллюстрации { F } на внутренней стороне передней обложки настоящего руководства.

- 1) Аудио (Приемное устройство), Сканирование по часовой стрелке-Неподвижной луч / Ручной откос (Устройство дистанционного управления)
- 2) Ширина полосы (Приемное устройство), Сканирование против часовой стрелки-Неподвижной луч / Ручной откос (Пульт дистанционного управления)
- 3) Мощность – Вкл. (Приемное устройство) / Выкл. (Пульт дистанционного управления)
- 4) Сканирование / Режим вращения (1.5 секунды – механизированный держатель)
- 5) "+" – Скорость головки / Ширина сканирования / Крепление с электроприводом
- 6) "-" – Скорость головки / Ширина сканирования / Крепление с электроприводом

Как и для пульта дистанционного управления, функции клавиш вращения против часовой стрелки/ по часовой стрелке и "+"/"-" зависит от выбранного режима работы. Пожалуйста, обратитесь к таблице в разделе "Функции кнопок" на стр. 4 для лучшего понимания функций клавиш.

- RRC-350 может использоваться как приемное устройство и прикрепляться с помощью магнита к решетке потолка для использования вместо мишени, прикрепляемой к решетке потолка, в условиях плохой видимости.
- Батарея – Для замены батареи Вашего приемного устройства/пульта дистанционного управления RRC-350 пальцем или небольшой монетой откройте отсек для установки батареи {F-7} в основании устройства. RRC-350 требует использования щелочной батареи напряжением 9 В.

Приемное устройство R-250

Приемное устройство R-250, поставляемое с прибором Roteo 25H, обладает всеми функциями приемного устройства RRC-350 кроме функций дистанционного управления. Изображение {E} см. на внутренней части передней обложки данного руководства.

- 1) Аудио
- 2) Ширина полосы
- 3) Мощность – Вкл./Выкл.

(Клавиши 4, 5 и 6 доступны только на устройстве RRC-350)

Прочие дополнительные принадлежности

- Линзы, выделяющие лазерный луч, улучшают его видимость в условиях сильной освещенности.
- Мишень, прикрепляемая к решетке потолка, используется для того, чтобы видеть луч в условиях применения для подвесных потолков. Мишени прикрепляются с помощью магнита к решетке.

Батареи

Индикатор низкого заряда батарей

Когда заряд батареи низкий, головка лазера прекратит вращение и загорится светодиод низкого заряда батареи **{B-13}**.

Замена щелочных батарей

Выполните следующие шаги для замены щелочных батарей в Вашем лазере.

- ▶ Для доступа в отсек для батареи ослабьте рукоятки, соединяющие лазер с настенным креплением.
- ▶ С помощью монеты или небольшой отвертки удалите крышку отсека для батареи, расположенную на задней стороне лазера.
- ▶ Вставьте две новые щелочные батареи (размер D или LR20), в соответствии с полярностью, указанной на дне отсека для батарей.

- Положительный контакт выступает и имеет закругленную форму. При замене батарей производите замену двух батарей одновременно.
- ▶ Установите на место крышку отсека и затяните монетой или отверткой.

Использование перезаряжаемых никель-металлгидридных батарей

Если у в Ваш лазер установлена перезаряжаемая батарея, Вы должны производить зарядку в течение 8 часов перед первым использованием лазера.

- ▶ Вставьте штекер зарядного устройства в гнездо, расположенной на задней стороне лазера, под настенным креплением.
- ▶ Подключите зарядное устройство к электрической розетке.
- ▶ Производите зарядку в течение 8 часов.

Дальнейшая повторная зарядка

Лазер может быть заряжен во время работы, если на месте работы имеется электрическая сеть. Просто подсоедините зарядное устройство и продолжайте работать.

Вы можете также извлечь аккумуляторную батарею для зарядки или заменить ее на щелочную батарею для продолжения работы.

Примечания и обязанности

- На пользователе лежит ответственность выполнения инструкций по эксплуатации и периодической проверки точности инструмента и работы по мере выполнения.
- Лазер отрегулирован в соответствии с определенными спецификациями точности на заводе. Рекомендуется проверить точность лазера по получении и периодически в дальнейшем убеждаться, что точность остается такой же. Если Ваш лазер требует регулировки, обратитесь в ближайший авторизованный сервисный центр или отрегулируйте лазер, используя следующую процедуру.
- Не входите в этот режим и не пытайтесь производить регулировку, если Вы не планируете изменять точность. Регулировка точности должна выполняться только квалифицированным лицом, который понимает основные принципы регулировки.

Проверка точности нивелирования

Для проверки точности нивелирования лазера установите устройство на плоскую, ровную поверхность или треногу на расстоянии прибл. 30 м от стены (100 футов). См. иллюстрацию **{L}** сзади, под обложкой настоящего руководства.

- ▶ Выровняйте ось X, чтобы она была перпендикулярна к стене. Позвольте лазеру

произвести самонивелирование полностью (приблизительно в течение 1 минуты, после того, как лазер начинает вращаться). Затем отметьте положение луча (Положение 1).

- ▶ Поверните лазер на 180°, позволяя ему произвести самонивелирование, и отметьте положение с противоположной стороны от первой оси (Положение 2).
- ▶ Выровняйте ось Y, повернув лазер на 90°, чтобы теперь ось была расположена перпендикулярно стене. Позвольте лазеру произвести самонивелирование полностью и отметьте положение луча (Положение 3). См. иллюстрацию **{M}** сзади, под обложкой настоящего руководства.
- ▶ Поверните лазер на 180°, позволяя ему произвести самонивелирование, и отметьте положение с противоположной стороны от оси Y (Положение 4).
- ▶ Лазер соответствует техническим характеристикам в отношении точности, если четыре отметки находятся в пределах ± 3 мм ($\pm 1/8$ ") от центра.

Проверка точности по вертикали

Для проверки точности лазера по вертикали, установите устройство в уложенном на сторону положении на плоскую, ровную поверхность или треногу на расстоянии прибл. 15 -30 м от стены (50 -100 футов). См. иллюстрацию **{N}** сзади, под обложкой настоящего руководства.

- ▶ Повесьте отвес на стену.

- ▶ Переместите лазер, чтобы вертикальный, вращающийся луч совместился с линией отвеса.
- ▶ Если вращающийся луч не совпадает с отвесом, необходимо произвести регулировку.

Регулировка уровня точности – ось X

После проверки точности Вашего лазера выполните следующие шаги для регулировки точности оси X.

- ▶ Выключите лазер.
- ▶ Нажмите и удерживайте в нажатом положении клавишу автоматического/ручного режима **{B-1}**, затем нажмите на клавишу Вкл/Выкл **{B-3}**.
- ▶ После того, как светодиоды X и Y вспыхнут три раза одновременно, отпустите клавишу автоматического/ручного режима.
 - Светодиод оси X будет быстро вспыхивать (красным) во время нивелирования.
 - Светодиод оси X будет медленно вспыхивать (красным), когда устройство будет готово к регулировке.
 - Головка не будет вращаться.
 - Для использования приемного устройства, нажмите клавишу сканирования/вращения **{B-2}**, чтобы запустить режим вращения.
- ▶ Нажмите клавишу вращения против часовой стрелки/по часовой стрелке **{B-6 или B-7}**, скрыты на приборе Roteo 20HV для регулировки положения луча вверх или вниз. Пять нажатий на клавишу переместят луч приблизительно на 1.5 мм с расстояния 30 м (1/16" с расстояния 100 футов). Использование устройства дистанционного управления для этой регулировки делает задачу легче, поскольку нет опасности сбить лазер.

После выполнения изменений для оси X, произведите одно из следующих действий:

- ▶ Нажмите клавишу "+" **{B-9}** после выполнения регулировок для перехода к оси Y.
- ▶ Нажмите клавишу "-" **{B-8}** для выхода из режима регулировки, сохранения изменений и отключения лазера.
- ▶ Нажмите клавишу Вкл/Выкл **{B-3}** в любой момент для выключения лазера без сохранения изменений.

Регулировка уровня точности – ось Y

После проверки точности Вашего лазера выполните следующие шаги для регулировки точности оси Y.

- ▶ Если Вы уже находитесь в режиме регулировки для оси X, нажмите клавишу "+" **{B-9}** для перехода к регулировке оси Y.
- ▶ Если Вы не находитесь в режиме регулировки, выполните указанные выше шаги для входа в режим регулировки, затем нажмите клавишу "+" для перехода к регулировке оси Y.
 - Светодиод оси Y будет быстро вспыхивать (красным) во время нивелирования.
 - Светодиод оси Y будет медленно вспыхивать (красным), когда устройство будет готово к регулировке.
 - Головка не будет вращаться.
 - Для использования приемного устройства, нажмите клавишу сканирования/вращения **{B-2}**, чтобы запустить режим вращения.
- ▶ Нажмите клавишу вращения против часовой стрелки/по часовой стрелке **{B-6 или B-7}**, скрыты

на приборе Roteo 20HV} для регулировки положения луча вверх или вниз. Пять нажатий на клавишу переместят луч приблизительно на 1.5 мм с расстояния 30 м (1/16" с расстояния 100 футов). Использование устройства дистанционного управления для этой регулировки сделает задачу легче, поскольку нет опасности сбить лазер.

После выполнения изменений для оси Y, произведите одно из следующих действий:

- ▶ Нажмите клавишу "-" {B-8} для выхода из режима регулировки, сохранения изменений и отключения лазера.
- ▶ Нажмите клавишу Вкл/Выкл {B-3} в любой момент для выключения лазера без сохранения изменений.

Регулировка точности по вертикали – ось Z

После проверки точности по вертикали Вашего лазера выполните следующие шаги для регулировки оси Z.

- ▶ Выключите лазер.
- ▶ Установите лазер в уложенном положении на расстоянии приблизительно 6 метров (20 футов) от линии отвеса на стене.
- ▶ Нажмите и удерживайте в нажатом положении клавишу автоматического/ручного режима {B-1}, затем нажмите на клавишу Вкл/Выкл {B-3}.
- ▶ После того, как светодиоды X и Y вспыхнут три раза одновременно, отпустите клавишу автоматического/ручного режима.

- Светодиод оси Z (оси Y) будет быстро вспыхивать (красным) во время нивелирования.
- Светодиод оси Z (оси Y) будет медленно вспыхивать (красным), когда устройство будет готово к регулировке.
- Головка не будет вращаться.
- Для использования приемного устройства, нажмите клавишу сканирования/вращения {B-2}, чтобы запустить режим вращения.

- ▶ Нажмите клавишу вращения против часовой стрелки/по часовой стрелке {B-6 или B-7, скрыты на приборе Roteo 20HV} для регулировки положения луча по линии отвеса. Двадцать пять нажатий на клавишу переместят луч приблизительно на 1.5 мм с расстояния 6 м (1/16" с расстояния 20 футов). Использование устройства дистанционного управления для этой регулировки делает задачу легче, поскольку нет опасности сбить лазер.

После выполнения изменений для оси Z, произведите одно из следующих действий:

- ▶ Нажмите клавишу "-" {B-8} для выхода из режима регулировки, сохранения изменений и отключения лазера.
- ▶ Нажмите клавишу Вкл/Выкл {B-3} в любой момент для выключения лазера без сохранения изменений.

Проверьте свою работу

После выполнения любых регулировок точности всегда дважды проверьте свою работу, произведя конечную проверку лазера.

Поиск и устранение неисправностей

Неисправность	Возможные причины и решения
СД подсадки батареи включен или мигает, головка не вращается.	<p>Проверьте свои батареи</p> <ul style="list-style-type: none"> • Замените щелочные батареи. • Зарядите перезаряжаемые батареи.
Сигнал тревоги H.I. включен и раздается звуковой сигнал.	<p>Лазер был смещен и, возможно, изменил высоту.</p> <ul style="list-style-type: none"> • Нажмите H.I. {B-5} для остановки сигнала тревоги. • Проверьте высоту по отношению к известной отметке высоты. • После проверки нажмите H.I. для сброса функции.
Лазер не производит самонивелирование	<p>Лазер должен находиться в автоматическом режиме для производства самонивелирования.</p> <ul style="list-style-type: none"> • В автоматическом режиме оба светодиода оси X и оси Y будут вспыхивать зеленым светом во время нивелирования. • В ручном режиме один или оба светодиода оси X или Y будут красными.
Лазерный луч вспыхивает, но устройство не производит самонивелирования или вращения.	<p>Скорее всего, устройство находится вне 10% диапазона самонивелирования.</p> <ul style="list-style-type: none"> • Проверьте свою установку и повторно произведите нивелирование штатива при необходимости. • Если при этом не происходит решения проблемы, лазер должен быть возвращен в авторизованный сервис-центр для сервиса.
Лазер не включается	<p>Эта неисправность может быть вызвана низким зарядом батарей или их разрядкой.</p> <ul style="list-style-type: none"> • Проверьте, замените, зарядите батареи. • Если причина не в батареях, лазер должен быть возвращен в авторизованный сервис-центр для сервиса.
Расстояние работы лазера сокращено.	<p>Грязь может привести к уменьшению выходной мощности лазера.</p> <ul style="list-style-type: none"> • Произведите чистку окон лазера и приемного устройства для увеличения расстояния. • Если причина не в окнах, лазер должен быть возвращен в авторизованный сервис-центр для сервиса.

Неисправность	Возможные причины и решения
Инфракрасный пульт дистанционного управления не работает	<p>Проверьте надлежащую работу пульта дистанционного управления.</p> <ul style="list-style-type: none"> • Проверьте, что лазер включен. • Пульт дистанционного управления может находиться вне рабочего расстояния. • Направляйте пульт дистанционного управления более точно на лазер для получения большего рабочего расстояния. • Низкий заряд батареи пульта дистанционного управления.
Приемное устройство лазера не функционирует надлежащим образом.	<p>Проверьте надлежащую работу приемного устройства.</p> <ul style="list-style-type: none"> • Лазер не вращается. Он производит автоматическое нивелирование или находится в состоянии сигнала тревоги по изменению высоты. • Приемное устройство может находиться вне рабочего расстояния. • Низкий заряд батареи пульта дистанционного управления.
Функция сигнала тревоги по изменению высоты не работает.	<p>Функция сигнала тревоги по изменению высоты для Roteo обычно отключена и активируется пользователем.</p> <ul style="list-style-type: none"> • Нажмите на клавишу H.I. для активирования функции H.I. • При включении светодиод H.I. будет быстро вспыхивать (5 Гц), медленно вспыхивать, когда он активен и будет гореть постоянно в сопровождении звукового сигнала тревоги, когда происходит ситуация, вызвавшая срабатывание сигнала тревоги.
Крепление с электроприводом не будет перемещаться.	<p>Проверьте, чтобы блокирующие рукоятки {D-1} достаточно туго затянуты, чтобы имелся контакт с двигателем.</p> <ul style="list-style-type: none"> • Затяните блокирующие рукоятки. • Снимите крепление и произведите чистку контактов.
Пять верхних СД по очереди мигают	<p>Блок не может выполнять выравнивание. Проверьте установку.</p> <ul style="list-style-type: none"> • Блок наклонен выше самоустанавливающегося диапазона. • Блок расположен на неустойчивой поверхности.

Транспортировка

Транспортировка в полевых условиях

При транспортировке оборудования в полевых условиях всегда следите за тем, чтобы

- прибор перевозился в оригинальном транспортировочном контейнере или чтобы
- ножки штатива лежали поперек плечевого сустава, поддерживая тем самым закрепленное изделие вертикально.

Транспортировка на дорожном транспортном средстве

Никогда не перевозите прибор в дорожном транспортном средстве незакрепленным, поскольку оно может подвергнуться ударам и вибрации. Всегда перевозите прибор в транспортировочном контейнере, закрепив его.

Перевозка

При перевозке прибора по железной дороге, воздуху или воде всегда используйте всю оригинальную упаковку Leica Geosystems, транспортировочный контейнер и картонную коробку или их эквиваленты с целью защиты его от ударов и вибрации.

Перевозка, транспортировка батарей

При транспортировке или перевозке батарей лицо, отвечающее за продукт, должно гарантировать соблюдение применимых национальных и международных правил и положений. Перед транспортировкой или перевозкой свяжитесь со

своей местной компанией по пассажирским или грузовым перевозкам.

Проверка и юстировка

После транспортировки и до начала использования проведите необходимые проверки и юстировку пользователя.

Хранение

Нивелир

При хранении оборудования соблюдайте ограничения по температуре, в особенности летом, если оборудование находится внутри транспортного средства. Информацию по ограничениям температуры см. в главе "Технические данные".

Проверка и юстировка

После длительного хранения и до начала проведите необходимые проверки и юстировку руководстве пользователя.

Никель-металлгидридные батареи

- Информацию по ограничениям температуры хранения см. в главе "Технические характеристики".
- Рекомендуется придерживаться диапазона температуры хранения составляет от 0°C до +20°C / 32°F до 68°F в сухом помещении для минимизирования саморазрядки батарей.
- При рекомендуемых температурных условиях хранения батареи, заряженные на 10% - 50%, могут храниться в течение одного года. По окончании этого периода хранения батареи должны быть повторно заряжены.

- Извлекайте батареи из изделия и зарядного устройства перед хранением.
- После хранения произведите повторную зарядку батарей перед использованием.
- Предохраняйте батареи от влаги и сырости. Влажные или сырые батареи должны быть высушены перед хранением или использованием.

Щелочные батареи

Если предполагается хранение оборудования в течение продолжительного времени, необходимо вынуть щелочные батареи из продукта, чтобы избежать опасности утечки.

Очистка и сушка

Нивелир и принадлежности

- Сдувайте пыль с оптических частей.
- Никогда не прикасайтесь пальцами к стеклу.
- Для очистки используйте только чистую и мягкую безворсовую тряпку. При необходимости смочите тряпку водой или чистым спиртом.
- Не используйте другие жидкости; они могут разрушить полимерные компоненты.

Влажная очистка изделия

- Сушите и очищайте нивелир, транспортировочный контейнер, пенопластовые вкладыши и принадлежности при температуре, не превышающей 40C / 104F.
- Не упаковывайте прибор, пока все компоненты не будут полностью сухими.

Кабели и разъемы

- Содержите разъемы в сухом и чистом состоянии.

- Сдувайте грязь, осевшую на разъемах соединительных кабелей.

Указания по технике

Общие указания

Описание

Следующие указания позволят лицу, ответственному за прибор или фактическому использующему оборудованию, предупреждать и избегать возможные опасности при эксплуатации.

Лицо, ответственное за Нивелир, должно удостовериться, что все пользователи поняли данные указания и следуют им.

Использование по назначению

Разрешенное использование

- Инструмент создает горизонтальную лазерную плоскость для выравнивания.
- Устройство может быть установлено на свою собственную пластину основания, настенное крепление или на штатив.
- Лазерный луч может быть обнаружен с помощью датчика лазерного излучения.
- Это изделие предназначено для использования в помещении.

Неразрешенное использование

- Использование нивелира без инструкции.

- Использование за пределами заданных ограничений.
- Отключение систем безопасности.
- Удаление предупреждающих табличек.
- Открывание прибора с использованием инструментов, например, отвертки, кроме случаев, когда это специально разрешено для определенных функций.
- Модификация или переоборудование прибора.
- Использование после незаконного присвоения.
- Использование приборов с явно различимыми повреждениями или дефектами.
- Использование с принадлежностями других производителей без предварительного, четко сформулированного разрешения компании Leica Geosystems.
- Использование в условиях не отвечающих требованиям безопасности на рабочей площадке, например, во время использования на дорогах или вблизи от них.
- Намеренное ослепление светом лазера третьих лиц.
- Управление машинами, движущимися объектами или аналогичные задачи слежения без использования дополнительных установок, обеспечивающих управление и безопасность.



ПРЕДУПРЕЖДЕНИЕ

Неразрешенное использование может привести к травмам, нарушению нормальной работы и повреждениям. Задачей лица, ответственного за оборудование, является информирование пользователя об опасностях и их нейтрализации.

Прибор не разрешается использовать, пока пользователь не получит инструкции по работе с ним.

Ограничения по использованию

Окружающая среда

Подходит для использования в атмосфере, пригодной для постоянного пребывания людей, не подходит для использования в агрессивных или взрывоопасных средах.



ОПАСНОСТЬ

Лицо, отвечающее за прибор, должно связаться с местными инстанциями и специалистами по безопасности до начала работы в опасных зонах либо незадолго до начала установки электрооборудования или в аналогичных ситуациях.

Ответственность

Производитель нивелира

Leica Geosystems AG, CH-9435 Heerbrugg, в дальнейшем Leica Geosystems, отвечает за поставку прибора, включая руководство пользователя и оригинальные принадлежности.

поставщики принадлежностей

Фирмы-поставщики дополнительного оборудования для оборудования Leica Geosystems отвечают за разработку и адаптацию таких аксессуаров, а также за применение используемых в них средств связи и эффективность работы этих аксессуаров в сочетании с продуктами Leica Geosystems

Лицо, отвечающее за нивелир

Лицо, отвечающее за нивелир, имеет следующие обязанности:

- Понимать указания по безопасности в отношении продукта и инструкции в руководстве пользователя.
- Знать местные положения, относящиеся к безопасности и предотвращению несчастных случаев.
- Незамедлительно информировать компанию Leica Geosystems, если прибор и его использование становятся небезопасными.

**ПРЕДУПРЕЖДЕНИЕ**

Лицо, отвечающее за нивелир, должно гарантировать, что он используется в соответствии с инструкциями. Данное лицо также несет ответственность за обучение и размещение персонала, использующего прибор, и за безопасность используемого оборудования.

Опасности при эксплуатации**ПРЕДУПРЕЖДЕНИЕ**

Отсутствие инструкции или не отвечающая требованиям ее передача могут привести к некорректному или неразрешенному использованию и вызвать несчастные случаи с далеко идущими последствиями в отношении людей, материалов, окружающей среды и материальных средств.

Меры предосторожности:

Все пользователи должны следовать указаниям производителя по технике безопасности, а также указаниям лица, ответственного за нивелир.

**ОСТОРОЖНО**

Обращайте внимание на ошибки в результатах измерений, если прибор роняли или неправильно использовали, модифицировали, хранили в течение длительного времени или транспортировали.

Меры предосторожности:

Периодически выполняйте экспериментальные измерения и эксплуатационную наладку, как указано в руководстве пользователя, в частности после того, как прибор был подвергнут нестандартному использованию, а также до и после проведения важных измерений.

**ОПАСНОСТЬ**

Из-за риска поражения электрическим током использование нивелирных реек и вех вблизи электрооборудования, такого, как силовые кабели или электрическая железная дорога, представляет собой особую опасность.

Меры предосторожности:

Находитесь на безопасном расстоянии от электрооборудования. Если необходимо выполнить работы в таких условиях, сначала свяжитесь с инстанциями по безопасности, отвечающими за электрооборудование, и следуйте их инструкциям.




 ПРЕДУПРЕЖДЕНИЕ

Если прибор используется с принадлежностями, например, опорами, рейками, стойками, может быть увеличен риск поражения молнией.

Меры предосторожности:

Не используйте прибор во время грозы.

 ПРЕДУПРЕЖДЕНИЕ

Не отвечающее требованиям обеспечение безопасности на рабочей площадке может привести к возникновению опасных ситуаций, например, в транспортном движении, на стройплощадках и промышленных предприятиях.

Меры предосторожности:

Всегда следите за тем, чтобы безопасность на рабочей площадке обеспечивалась надлежащим образом. Следуйте указаниям, регулирующим безопасность, предотвращение несчастных случаев и дорожное движение.

 ОСТОРОЖНО

Если принадлежности, используемые с прибором, не закреплены надлежащим образом и продукт подвергается механическим ударам, например, при порывах ветра или падении, то ему могут быть нанесены повреждения, а люди могут получить травмы.

Меры предосторожности:

При установке прибора удостоверьтесь, что принадлежности правильно настроены, смонтированы и закреплены, а их положение зафиксировано. Старайтесь не подвергать нивелир механическому напряжению.

 ОСТОРОЖНО

Во время транспортировки, перевозки или утилизации батарей несоответствующие механические воздействия могут представлять собой опасность возникновения пожара.

Меры предосторожности:

Перед перевозкой продукта или его утилизацией включите нивелир и дайте батареям разрядиться. При транспортировке или перевозке батарей лицо, отвечающее за прибор, должно гарантировать соблюдение применимых национальных и международных правил и положений. Перед транспортировкой или перевозкой свяжитесь со своей местной компанией по пассажирским или грузовым перевозкам.

 ПРЕДУПРЕЖДЕНИЕ

Использование зарядного устройства, не рекомендованного компанией Leica Geosystems, может разрушить батареи. В результате этого может возникнуть пожар или взрыв.

Меры предосторожности:

Для зарядки батарей используйте только зарядные устройства, рекомендованные компанией Leica Geosystems.

 ПРЕДУПРЕЖДЕНИЕ

Из-за высокого механического напряжения, высоких температур окружающей среды или погружения в жидкость батареи могут потечь, загореться или взорваться.

Меры предосторожности:

Защищайте батареи от механических воздействий и высоких температур окружающей среды. Не роняйте и не погружайте батареи в жидкости.

**ПРЕДУПРЕЖДЕНИЕ**

Короткозамкнутые контакты батареи могут перегреться и привести к травмам или пожару, например, во время хранения или транспортировки в карманах при соприкосновении контактов батареи с ювелирными изделиями, ключами, металлизированной бумагой или другими металлическими предметами.

Меры предосторожности:

Удостоверьтесь, что контакты батареи не соприкасаются с металлическими предметами.

**ОСТОРОЖНО**

Во время работы изделия существует опасность попадания конечностей между движущимися частями.

Меры предосторожности:

Держите конечности на безопасном расстоянии от движущихся частей.

**ПРЕДУПРЕЖДЕНИЕ**

При ненадлежащей утилизации прибора может произойти следующее:

- При горении полимерных частей выделяются ядовитые газы, которые могут нанести вред здоровью.
- Если батареи повреждены или сильно нагреты, они могут взорваться и вызвать отравление,

пожар, коррозию или загрязнение окружающей среды.

- При ненадлежащей утилизации прибора Вы можете дать возможность неуполномоченным лицам использовать его в нарушение положений, подвергая себя и третьих лиц риску получения серьезных травм, а окружающую среду загрязнению.

Предостережения

Прибор нельзя утилизировать вместе с бытовыми отходами.

Утилизируйте продукт надлежащим образом в соответствии с национальными положениями, действующими в стране.

Никогда не допускайте

неуполномоченный персонал к нивелиру.

Информацию по особому обращению с прибором и обработке отходов можно скачать на домашней странице компании Leica Geosystems AG по адресу в интернете <http://www.leica-geosystems.com/treatment> или получить ее у Вашего дилера Leica Geosystems.

**ПРЕДУПРЕЖДЕНИЕ**

Только авторизованные мастерские Leica Geosystems вправе ремонтировать данные приборы.

Классификация лазера**Общие указания**

Следующие указания (в соответствии с современным международным стандартом IEC 60825-1 (2007-03) и IEC TR 60825-14 (2004-02)) обеспечьте инструкции и обучающую информацию лицам, ответственным за изделие и лицу, которое

фактически использует оборудование, для упреждения и избежания опасностей, связанных с эксплуатацией.

Лицо, ответственное за изделие, должно удостовериться, что все пользователи поняли данные указания и следуют им.

Изделие, имеющее классификацию как лазер класса 1, класса 2 и класса 3R не требует

- участия специалиста, отвечающего за безопасность при эксплуатации лазера
- защитной одежды и защитных очков,
- специальных предупредительных сигналов в зоне работы лазера

при использовании и эксплуатации в соответствии с настоящим руководством пользователя из-за низкой степени опасности для глаз.

Приборы, имеющие классификацию класс 2 или класс 3R лазерного изделия, могут вызвать слепящее действие, временную потерю зрения, вызванную световой вспышкой, и остаточные изображения, особенно в условиях низкой освещенности.

Roteo 20HV/25H/35/35G

Вращающийся лазер формирует видимый красный/зеленый лазерный луч, который выходит из вращающейся головки.

Лазерное изделие с несъемной вращающейся головкой классифицируется как лазер класса 3R в соответствии с *):

- IEC 60825-1 (2007-03): "Безопасность лазерных изделий".

*) Изделие класса 2 при вращающейся головке.

Лазерные изделия класса 3R:

Непосредственное рассматривание луча лазера, направленного на глаз, может быть опасным (низкий уровень опасности для глаз), особенно при преднамеренном длительном воздействии на глаза. Риск получения травмы для лазерных изделий класса 3R ограничен из-за:

- а) того, что непреднамеренное воздействие в редких случаях отразит наиболее неблагоприятные состояния от (например) попадания луча на зрачок, наиболее неблагоприятный случай аккомодации.
- б) запаса внутренне присущей безопасности при максимально разрешенном воздействии лазерного излучения (MPE)
- в) естественного негативного поведения при воздействии яркого света в случае видимого излучения.

Описание	Значение
Максимальная мощность излучения	< 2.7 мВт непрерывно
Длительность импульса (эффективная)	4.5, 2.2, 1.5, 1.1 мс
Частота повторения импульса	0, 2.5, 5, 7.5, 10 повторений/с
Длина волны - Roteo 20HV/25H/35 - Roeto 35G	620-690 нм 529-535 нм

Описание	Значение
Расхождение пучка	< 1.5 мрад
NOHD (Номинальное расстояние опасности для глаз) @ 0.25с	35 м
Угол сканирования	2 - 36°

⚠ ПРЕДУПРЕЖДЕНИЕ

С перспективы безопасности, лазерные изделия класса 3R должны рассматриваться как потенциально опасные.

Меры предосторожности:

Не допускайте прямое воздействие лазерным лучом на глаза. Направляйте луч на других людей.

⚠ ПРЕДУПРЕЖДЕНИЕ

Потенциальные опасности не только связаны непосредственно с лучами, но также с отраженными лучами, направленными на отражающие поверхности, такие как призмы, окна, зеркала, металлические поверхности и т.д.

Меры предосторожности:

Не направляйте луч на поверхности, которые являются преимущественно отражающими, такие как зеркало, или которые могли бы явиться источником нежелательного отражения.

Маркировка, Лазерное изделие класса 3R (Roteo 20HV/25H/35)



- 1) Лазерный луч
- 2) Луч отвеса



Электромагнитная совместимость (EMC)

Описание

Понятие "электромагнитная совместимость" используется для обозначения способности продукта к функционированию без помех в среде, где присутствует электромагнитное излучение и электростатические разряды, без создания электромагнитных помех для другого оборудования

⚠ ПРЕДУПРЕЖДЕНИЕ

Электромагнитное излучение может вызвать помехи другого оборудования.

Хотя продукт соответствует строгим положениям и стандартам, действующим в этой связи, компания Leica Geosystems не может полностью исключить то, что не будут созданы помехи для другого оборудования.

⚠ ОСТОРОЖНО

Риск того, что для другого оборудования могут быть созданы помехи, существует при использовании прибора в сочетании с принадлежностями других производителей, например, компьютеров для работы в полевых условиях, персональных компьютеров, приемопередатчиков, нестандартных кабелей или внешних батарей.

Меры предосторожности:

Используйте оборудование и принадлежности, рекомендованные компанией Leica Geosystems. В сочетании с нивелиром они соответствуют строгим требованиям, оговоренным в руководствах и стандартах. При использовании компьютеров и приемопередатчиков обращайтесь внимание на

информацию об электромагнитной совместимости, предоставленную производителем.



ОСТОРОЖНО

Помехи, вызванные электромагнитным излучением, могут привести к неправильным результатам измерения.

Хотя прибор соответствует строгим положениям и стандартам, действующим в этой связи, компания Leica Geosystems не может полностью исключить того, что для нивелира не могут быть созданы помехи сильным электромагнитным излучением, рядом с радиопередатчиками, приемопередатчиками или дизель-генераторами.

Меры предосторожности:

Проверьте достоверность результатов, полученных при таких условиях.



ПРЕДУПРЕЖДЕНИЕ

Если прибор эксплуатируется с соединительными кабелями, подсоединенными с одного из двух концов, например, внешние питающие кабели, интерфейсные кабели, то разрешенный уровень электромагнитного излучения может быть превышен, а корректное функционирование других устройств нарушено.

Меры предосторожности:

При использовании соединительных кабелей, например, от прибора к внешней батарее, от прибора к компьютеру, должны быть подключены с обоих концов.

Предписание Федеральной комиссии связи FCC, применимое в США



ПРЕДУПРЕЖДЕНИЕ

Данное оборудование протестировано и признано соответствующим ограничениям для цифровых устройств класса В, в соответствии с частью 15 положений FCC.

Эти ограничения разработаны для обеспечения достаточной защиты от недопустимых помех в стационарной установке.

Данное оборудование генерирует, использует и может излучать энергию частоты, при установке и использовании без соблюдения инструкций оно может вызвать недопустимые помехи в радиосвязи.

Тем не менее, нет никакой гарантии того, что эти помехи не возникнут при надлежащей установке.

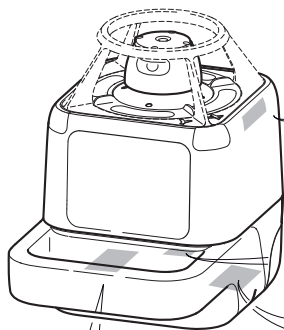
Если оборудование создает недопустимые помехи для радиоприема или телевизионного приема, что можно определить, выключив и включив оборудование, одобряется попытка пользователя исправить помехи одним или несколькими из следующих способов:

- Переориентируйте или переместите приемную антенну.
- Увеличьте расстояние между оборудованием и приемником.
- Подсоедините оборудование к выходу линии, отличной от того, к которой подключен приемник.
- Обратитесь за помощью к дилеру или опытному радио- / телетехнику.



ПРЕДУПРЕЖДЕНИЕ

Изменения или модификации, на которые не получено одобрение компании Leica Geosystems, могут лишить пользователя права на использование оборудования.



Type: MWM 350 Art.No.: 762769
Leica Geosystems AG

Type: WM 200 Art.No.: 772792
Leica Geosystems AG
CH-9435 Heerbrugg
Manufactured:
S.No.:
Made in China



Type: Roteo 20HV
Art.No.: 772789



Type: Roteo 25H
Art.No.: 772788



Type: Roteo 35
Art.No.: 762768

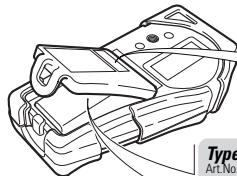


Type: Roteo 35G
Art.No.: 772787
Power: 3.0V ~ / 1.5A
Leica Geosystems AG
CH-9435 Heerbrugg
Manufactured:
S.No.:
Made in China



Complies with 21CFR 1040.10 and 1040.11 except for deviations pursuant to Laser Notice No.50, dated July 26, 2001.

This device complies with part 15 of the FCC Rules. Operation is subject to the following two conditions: (1) This device may not cause harmful interference, and (2) this device must accept any interference received, including interference that may cause undesired operation.



Type: RRC350
Art.No.: 762771



Type: RRC350G
Art.No.: 772795



Type: R250
Art.No.: 772783
Power: 9.0V ~ / 0.2A
Leica Geosystems AG
CH-9435 Heerbrugg
Manufactured:
S.No.:
Made in China



This device complies with part 15 of the FCC Rules. Operation is subject to the following two conditions: (1) This device may not cause harmful interference, and (2) this device must accept any interference received, including interference that may cause undesired operation.



Type: RC350
Art.No.: 762770

Power: 1.5V ~ / 0.4A
Leica Geosystems AG
CH-9435 Heerbrugg
Manufactured:



Технические характеристики

	Roteo 35	Roteo 35G	Roteo 20HV	Roteo 25H
Рабочий диапазон (вращающийся луч)	радиус до 150 м (500 футов) с приемным устройством			
Точность самонивелирования*	±3 мм при 30 м (±1/8" при 100 футах)			
Automatic Leveling	по горизонтали, по вертикали			по вертикали
Диапазон самонивелирования	± 4.5°			
Скорости вращения	0, 150, 300, 450, 600 rpm			600 rpm
Угол сканирования	от 2 до 36°			нет данных
Тип лазерного диода	635 нм (красный)	532 нм (зеленый)	635 нм (красный)	
Настенное крепление	с электроприводом		ручное	нет данных
Размеры (ВШГ)	189 x 136 x 208 мм (7.4 x 5.4 x 8.2") (без настенного крепления)			
Вес с батареями	1.7 кг (3.7 фунтов)			
Батареи	две щелочные батареи D 1,5 В*** или аккумуляторная батарея (NiMH)			
Срок службы батареи - щелочная / никель-металлгидридная**	50 часов (аккумуляторная батарея), 160 часов (щелочная батарея)	25 часов (аккумуляторная батарея), 40 часов (щелочная батарея)	50 часов (аккумуляторная батарея), 160 часов (щелочная батарея)	50 часов (аккумуляторная батарея), 160 часов (щелочная батарея)
Рабочая температура	-10 до +50°C (14 до +122°F)	0 до +40°C (32 до +104°F)	-10 до +50°C (14 до +122°F)	
Температура хранения (без батарей)	-20 до +70°C (-4 до +158°F)			
Защита от воды	IP54, защита от пыли, защита от брызг			

Инфракрасный пульт дистанционного управления RC350

Диапазон работы инфракрасного пульта дистанционного управления	до 30 м (100 футов)
Батареи	1 щелочная батарея AA***

Инфракрасный пульт Приемное устройство - устройство дистанционного управления RRC350

Батареи	1 щелочная батарея 9 вольт***
---------	-------------------------------

Приемное устройство R250

Батареи	1 щелочная батарея 9 вольт***
---------	-------------------------------

Никель-металлгидридная батарея

Входное напряжение	7.5 В пост.тока
Входной ток	1.0 А
Время зарядки	8 часов

Никель-металлгидридное зарядное устройство/ Адаптер

Входное напряжение	100-240 В пост.тока, 55-60 Гц
Выходное напряжение	7.5 В пост.тока
Выходной ток	1.0 А
Полярность	Обод - отрицат., центр.штырь - положит.

* Точность определена при 25°C

** Срок службы батареи зависит от условий окружающей среды

*** Настоятельно рекомендуется использовать щелочные батареи с защитой от протекания

Международная ограниченная гарантия

Этот продукт является предметом условий, перечисленных в Международной ограниченной гарантии, которую можно скачать на странице компании "Leica Geosystems" под <http://www.leica-geosystems.com/internationalwarranty> или получить у Вашего дилера фирмы "Leica Geosystems". Вышеизложенная гарантия является единственной и заменяет собой все остальные гарантии, условия, как явные, так и подразумеваемые, как фактические, таки и существующие в силу действия закона, постановления или других документов, в том числе гарантии и условия товарной пригодности, пригодности для использования для определенных целей, удовлетворительного качества и ненарушения прав интеллектуальной собственности, отказ от которых явно выражен.

Total Quality Management: Our commitment to total customer satisfaction.



Leica Geosystems AG, Heerbrugg, Switzerland, has been certified as being equipped with a quality system which meets the International Standards of Quality Management and Quality Systems (ISO standard 9001) and Environmental Management Systems (ISO standard 14001).

Ask your local Leica dealer for more information about our TQM program.

Leica Geosystems AG
Heinrich-Wild-Strasse
CH-9435 Heerbrugg
Switzerland
Phone +41 71 727 31 31

www.leica-geosystems.com

- when it has to be **right**

Leica
Geosystems

763097-1.2.0

Copyright Leica Geosystems AG, Heerbrugg,
Switzerland 2009