



**ГОСУДАРСТВЕННЫЙ СТАНДАРТ
СОЮЗА ССР**

**ГОСУДАРСТВЕННАЯ СИСТЕМА ОБЕСПЕЧЕНИЯ
ЕДИНСТВА ИЗМЕРЕНИЙ**

У Г Л О М Е Р Ы

МЕТОДИКА ПОВЕРКИ

ГОСТ 13006—67

[СТ СЭВ 4567—84]

Издание официальное

**ГОСУДАРСТВЕННЫЙ КОМИТЕТ СССР ПО УПРАВЛЕНИЮ
КАЧЕСТВОМ ПРОДУКЦИИ И СТАНДАРТАМ**

Москва

Государственная система обеспечения
единства измерений

ГОСТ

УГЛОМЕРЫ

13006—67*

Методика поверки

[СТ СЭВ 4567—84]

State system for ensuring the uniformity of measurements.
Protractors. Methods of verification
ОКСТУ 0008

Взамен
Инструкции
128—54

Утвержден Комитетом стандартов, мер и измерительных приборов при Совете Министров СССР 3 июня 1967 г. Срок введения установлен

с 01.01.68

Несоблюдение стандарта преследуется по закону

Настоящий стандарт распространяется на угломеры с нониусом и оптические угломеры, выпускаемые из производства, ремонта и находящиеся в эксплуатации, и устанавливает методы и средства их поверки.

Настоящий стандарт полностью соответствует СТ СЭВ 4567—84.

(Измененная редакция, Изм. № 1).

1. ОПЕРАЦИИ, ПРОИЗВОДИМЫЕ ПРИ ПОВЕРКЕ, И ПРИМЕНЯЕМЫЕ СРЕДСТВА

1.1. Операции, производимые при проверке угломеров, и применяемые средства поверки должны соответствовать указанным в табл. 1.

Издание официальное

Перепечатка воспрещена



* Переиздание (январь 1989 г.) с Изменением № 1, утвержденным в сентябре 1985 г. (ИУС 12—85).

© Издательство стандартов, 1985

Таблица 1*

Наименование операции	Номер пункта стандарта	Наименование средств поверки и их нормативно-технические характеристики	Обязательность проведения операций при		
			выпуске из производства	выпуске после ремонта	эксплуатации и хранения
Внешний осмотр и опробование Определение метрологических характеристик	2.1	Лупа ЛИ-1—4× по ГОСТ 25706—83	Да	Да	Да
Определение ширины штрихов шкалы основания, шкалы нониуса и разницы отдельных штрихов по ширине между собой (проверку проводят только у угломеров с нониусом)	2.2	Инструментальный микроскоп ИМ 100×50, А по ГОСТ 8074—82	Да	Нет	Нет
Определение расстояния от верхней кромки края нониуса до поверхности шкалы основания (проверку проводят только у угломеров с нониусом)	2.3	Щуп толщиной 0,25 мм 2-го класса точности по ТУ 2—034—225—87	Да	Да	Нет
Определение отклонения от плоскостности и прямолинейности измерительных поверхностей	2.4	Лекальная линейка типа ЛД-1—320 по ГОСТ 8026—75; плоскопараллельные концевые меры длины 2-го класса точности по ГОСТ 9038—83; плоская стеклянная пластина для интерференционных измерений ПИ-120 2-го класса точности по ГОСТ 2923—75	Да	Да	Да

Наименование операции	Номер пункта стандарта	Наименование средств поверки и их нормативно-технические характеристики	Обязательность проведения операций при		
			выпуске из производства	выпуске после ремонта	эксплуатации и хранения
Проверка шероховатости измерительных поверхностей	2.5	Образцы шероховатости по ГОСТ 9378—75 или профилометр по ГОСТ 19300—86	Да	Да	Нет
Определение погрешности угломеров	2.6	Средства поверки по п. 2.4; призматические меры плоского угла 2-го класса точности по ГОСТ 2875—88; лупа ЛИ-1—4× по ГОСТ 25706—83; микрометры МР-25 и МР-75 по ГОСТ 4381—87	Да	Да	Да

* Таблица 2 (Исключена, Изм. № 1).

1.2. Допускается применять другие вновь разработанные или находящиеся в применении средства поверки, прошедшие метрологическую аттестацию в органах государственной метрологической службы и удовлетворяющие по точности требованиям настоящего стандарта.

(Введен дополнительно, Изм. № 1).

1а. УСЛОВИЯ ПОВЕРКИ И ПОДГОТОВКИ К НЕЙ

1а.1. При проведении поверки должны быть соблюдены следующие условия:

температура помещения, в котором проводят поверку, должна быть $(20 \pm 5)^\circ\text{C}$;

перед поверкой угломер следует промыть в авиационном бензине марки Б-91/115 по ГОСТ 1012—72 или других аналогичных растворителях, вытереть досуха и выдержать на рабочем месте не менее 3 ч.

Разд. 1а. (Введен дополнительно, Изм. № 1).

2. ПРОВЕДЕНИЕ ПОВЕРКИ

2.1. При проверке внешнего вида угломеров устанавливают отсутствие на наружных поверхностях деталей угломеров цара-

пин, забоин, следов коррозии и других дефектов, влияющих на точность измерений; острые края у деталей должны быть притуплены, детали должны быть размагничены; штрихи шкал и цифры должны быть отчетливыми и хорошо видимыми. Штрихи нониуса (указатель) должны перекрывать штрихи шкалы и при их совмещении составлять одну линию. При совпадении первого штриха нониуса со штрихом шкалы основания, последний штрих нониуса должен совпадать с соответствующим штрихом этой шкалы. Подвижные детали угломеров должны плавно перемещаться. Эти детали, а также сменные и разъемные детали (линейки, угольники) должны надежно закрепляться в требуемом положении.

Мертвый ход микрометрической подачи не должен превышать $\frac{1}{4}$ оборота. При фиксации установленного угла стопорным устройством показания угломера не должны изменяться; у оптических угломеров допускается изменение показаний не более чем на 0,5 ширины штриха. У оптических угломеров, кроме того, лупа не должна искажать штрихов и цифр; при изменении угла зрения не должно наблюдаться изменение показаний; поле зрения лупы должно быть зеленым (у угломеров с двумя нониусами); в поле зрения не допускаются точки, пузыри, выколки, царапины и другие дефекты величиной более 0,2 видимого расстояния между штрихами нониуса. У новых угломеров допускается не более трех дефектов меньшего размера.

Проверку проводят наружным осмотром и опробованием с помощью лупы. Проверку требований, относящихся к шкале оптического угломера, производят наблюдением в лупу угломера при повороте шкалы на весь предел измерения.

Проверку размагниченности деталей прибора производят опробованием с помощью мелких деталей (массой около 0,1 г) из мягкой стали.

2.2. Ширину штрихов шкалы основания, шкалы нониуса и разницу отдельных штрихов по ширине между собой определяют с помощью инструментального микроскопа, измеряя ширину не менее чем у 3-х штрихов на шкале основания и нониуса.

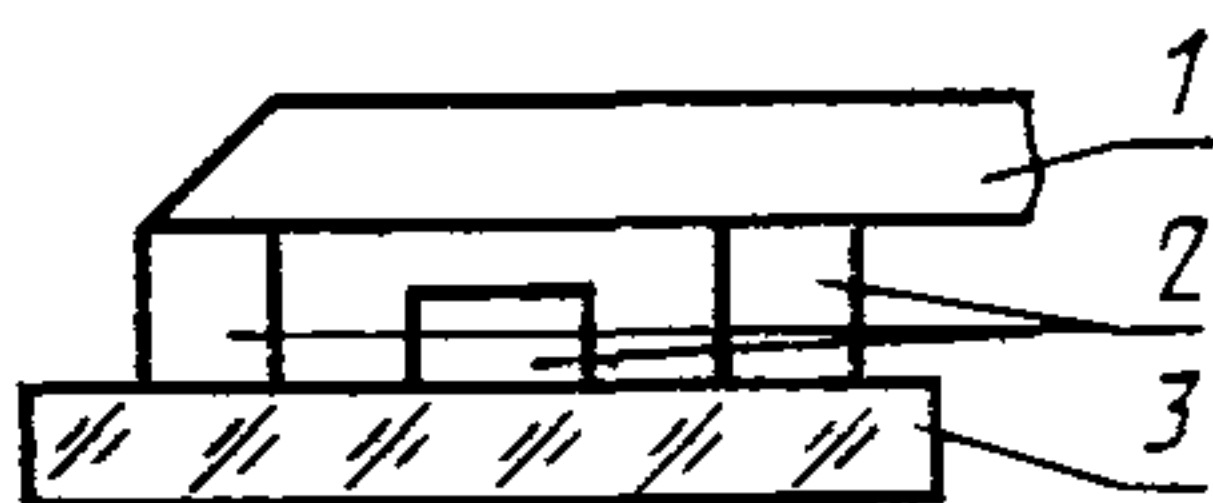
Ширина штрихов шкалы основания и шкалы нониуса, а также разница отдельных штрихов по ширине для одной шкалы должна быть в пределах, указанных в ГОСТ 5378—88.

2.3. Расстояние от верхней кромки нониуса до поверхности шкалы основания определяют с помощью щупа толщиной 0,25 мм в 3-х точках. Щуп не должен проходить между верхней кромкой нониуса и поверхностью шкалы основания ни в одной из контролируемых точек.

2.4. Отклонения от плоскостности и прямолинейности измерительных поверхностей угломеров определяют наложением измерительной поверхности лекальной линейки на измерительные поверхности угломеров и оценивают по ширине просвета между ними.

При ширине измерительных поверхностей угломеров от 5 мм и более лекальную линейку накладывают также и по диагоналям исследуемой поверхности.

Ширину просвета оценивают визуально сравнением ее с образцами просвета. Образцы просвета создаются с помощью лекальной линейки, плоскопараллельных концевых мер длины и плоской стеклянной пластины для интерференционных измерений согласно черт. 1.



1—лекальная линейка; 2—плоскопараллельные концевые меры длины; 3—плоская стеклянная пластина

Черт. 1

Отклонения от плоскостности и прямолинейности измерительных поверхностей угломеров должны соответствовать ГОСТ 5378—88.

2.5. Шероховатость измерительных поверхностей проверяют с помощью профилометра или сравнением с образцами шероховатости поверхности. Параметр шероховатости измерительных поверхностей должен быть $Ra \leq 0,16$ мкм.

2.1—2.5. (Измененная редакция, Изм. № 1).

2.6. Определение погрешности угломеров (кроме нулевых положений) проводят путем измерения призматических угловых мер. За погрешность угломера принимают разность между измеренным значением по угломеру и номинальным значением призматической угловой меры.

2.6.1. Определение погрешности угломеров типа 1 по ГОСТ 5378—88 с ценой деления нониуса 2 и 5' проводят со съемным угольником при углах $0^{\circ}00'$; $15^{\circ}10'$; $30^{\circ}20'$; $45^{\circ}30'$; $60^{\circ}40'$; $75^{\circ}50'$ и $90^{\circ}00'$ и без съемного угольника при угле $90^{\circ}00'$.

Погрешности угломеров типа 2 определяют в двух положениях:

в положении (черт. 2) при углах $0^{\circ}00'$; $15^{\circ}10'$; $30^{\circ}20'$; $45^{\circ}30'$ и $50^{\circ}00'$;

в положении (черт. 3) при углах $50^{\circ}00'$; $60^{\circ}40'$; $75^{\circ}50'$ и $90^{\circ}00'$.

Погрешности угломеров типа 3 определяют не менее чем в 7 точках круговой шкалы, размещенных на всем ее измерительном диапазоне, охватывая при этом различные точки нониуса.

Погрешности при угле 0° угломеров типа 1 со съемным угольником и типа 2 со съемным угольником и съемной линейкой определяют, выставив параллельно измерительные поверхности угло-

меров до их контакта по образцам просвета. Отклонение от нулевого положения определяют по шкале угломера.

Погрешности при угле 0° угломера типа 3 определяют по шкале угломера, предварительно выставив его измерительные поверхности параллельно с помощью микрометра.

Отклонение от параллельности измерительных поверхностей угломеров должно соответствовать ГОСТ 5378—88.

Погрешности угломеров типа 4 определяют в двух положениях:

в положении при углах $45^\circ 30'$ и $90^\circ 00'$ (правый угол, образованный измерительными поверхностями и находящийся справа при его положении в соответствии с чертежом 3 ГОСТ 5378—88);

в положении при угле $90^\circ 30'$ (левый угол).

Погрешность угломеров с нониусом не должна превышать значений, указанных в ГОСТ 5378—88. Погрешность оптических угломеров не должна превышать значений, указанных в ГОСТ 11197—73.

2.6, 2.6.1. (Измененная редакция, Изм. № 1).

2.6.2. Проверку оптических угломеров производят:

а) в положении при угле 0° (черт. 4);

б) в положении при углах $15^\circ 10'$; $30^\circ 20'$ и 90° (левый угол, черт. 5);

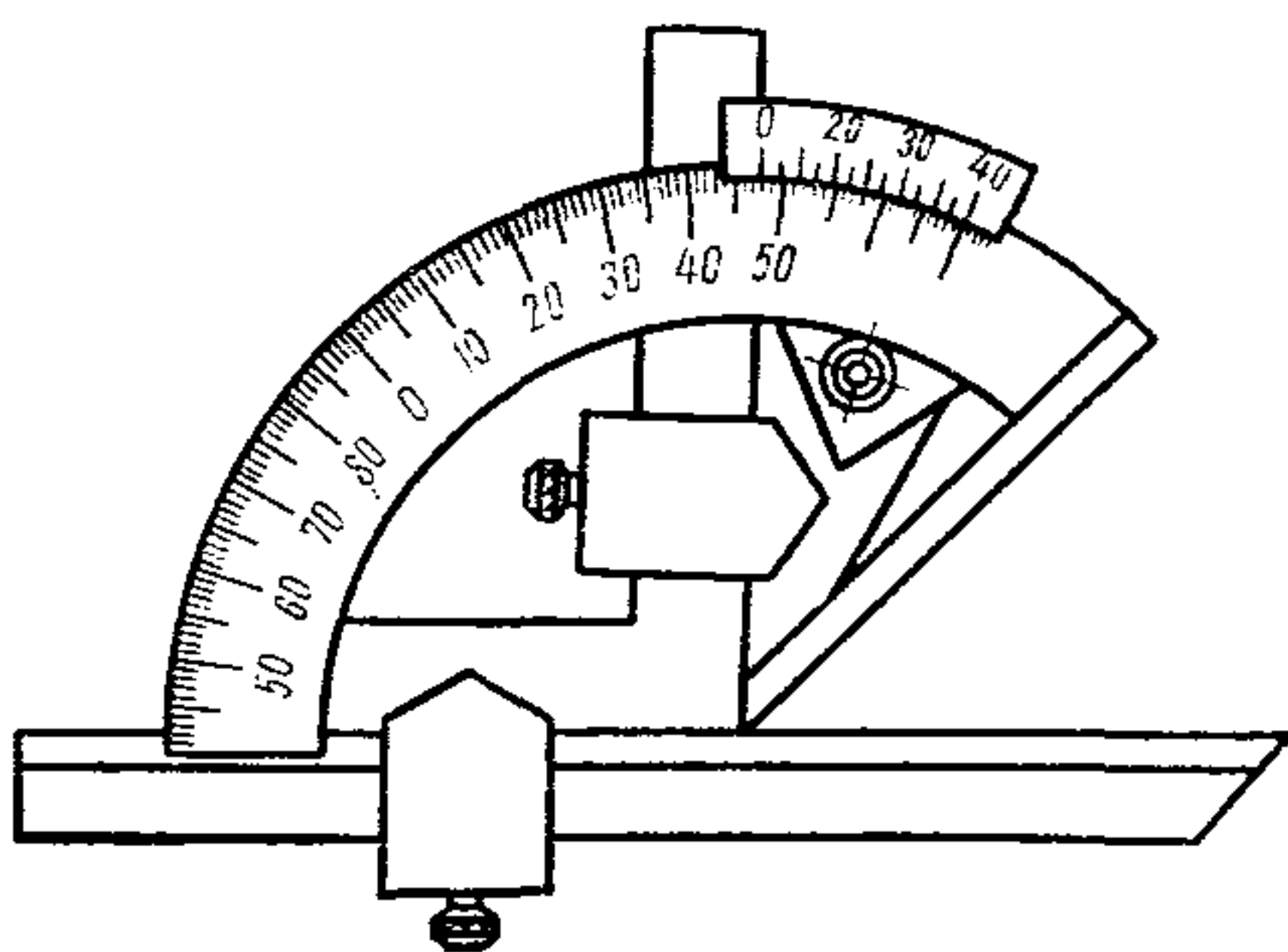
в) в положении при угле 45° с последовательной установкой обеих линеек, входящих в комплект;

г) в положении при углах $45^\circ 30'$; $60^\circ 40'$; $75^\circ 50'$ и 90° .

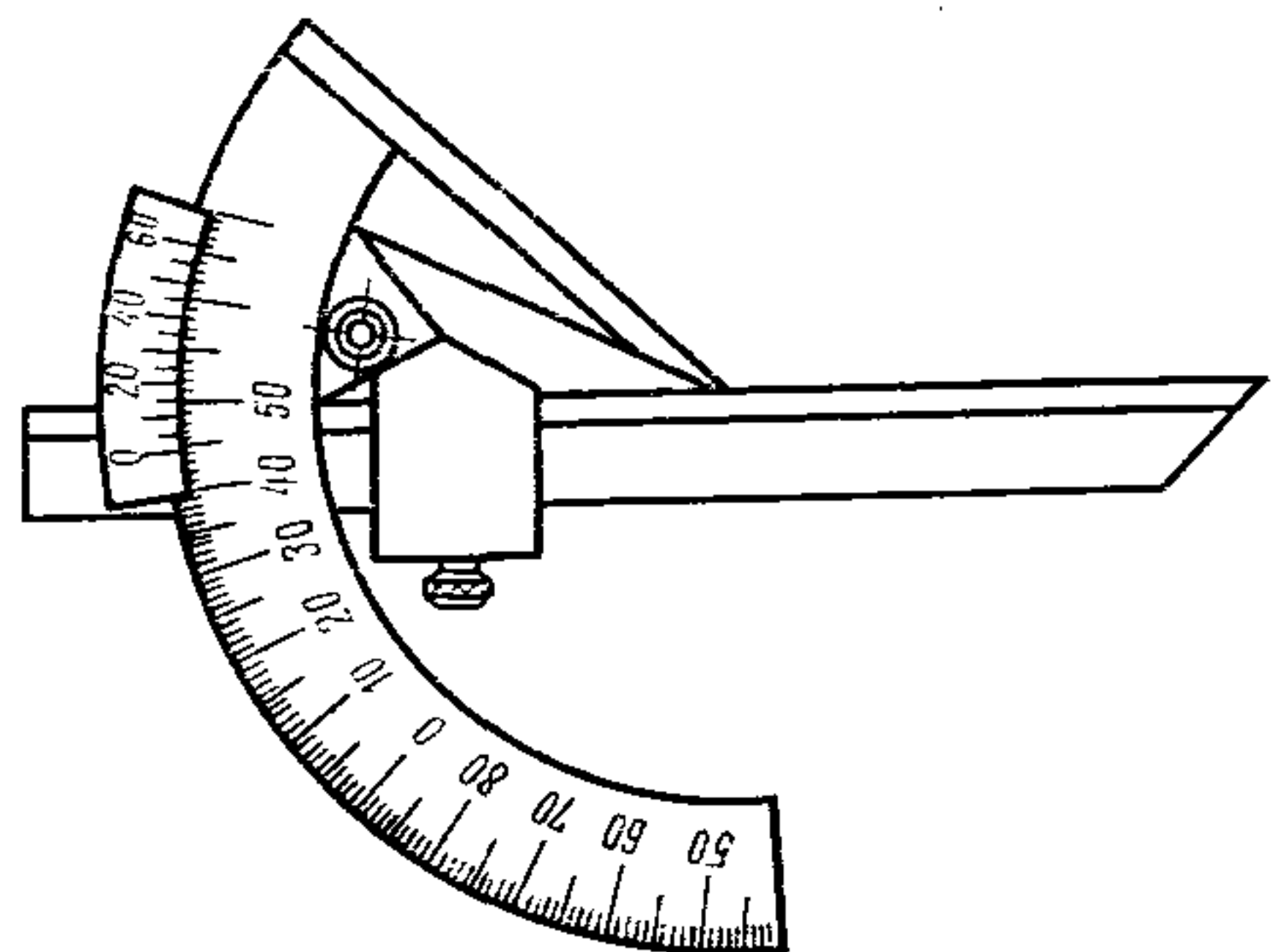
2.6.3. Проверку оптических угломеров в положении при угле 0° осуществляют путем определения с помощью микрометра параллельности поверхностей А—А и Б—Б, а также поверхности А—А опорной поверхности подставки на длине короткой стороны.

Во втором случае при определении параллельности между спорной поверхностью подставки и измерительной поверхностью микрометра прокладывается плоскопараллельная мера.

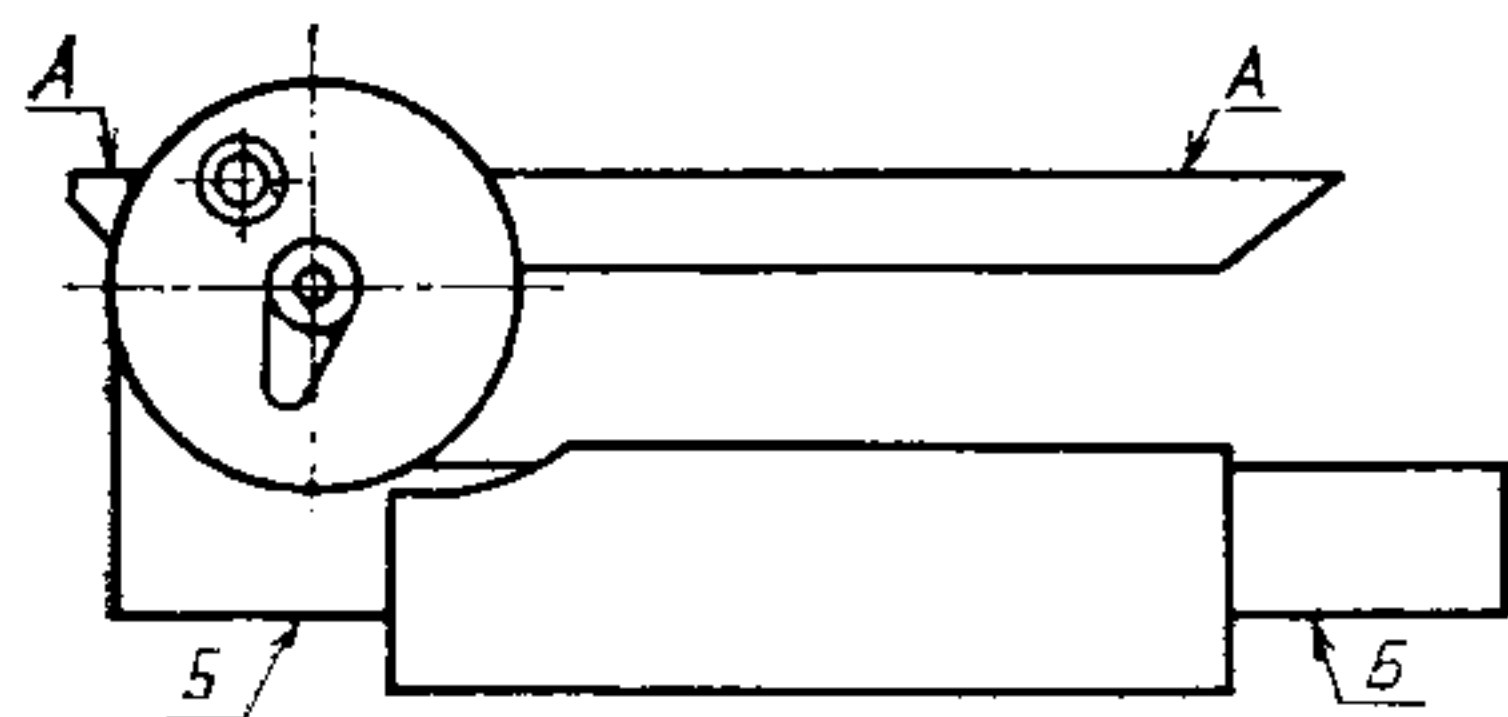
Для определения параллельности измерительной поверхности А—А линейки плоскостям призмы подставки в последнюю укла-



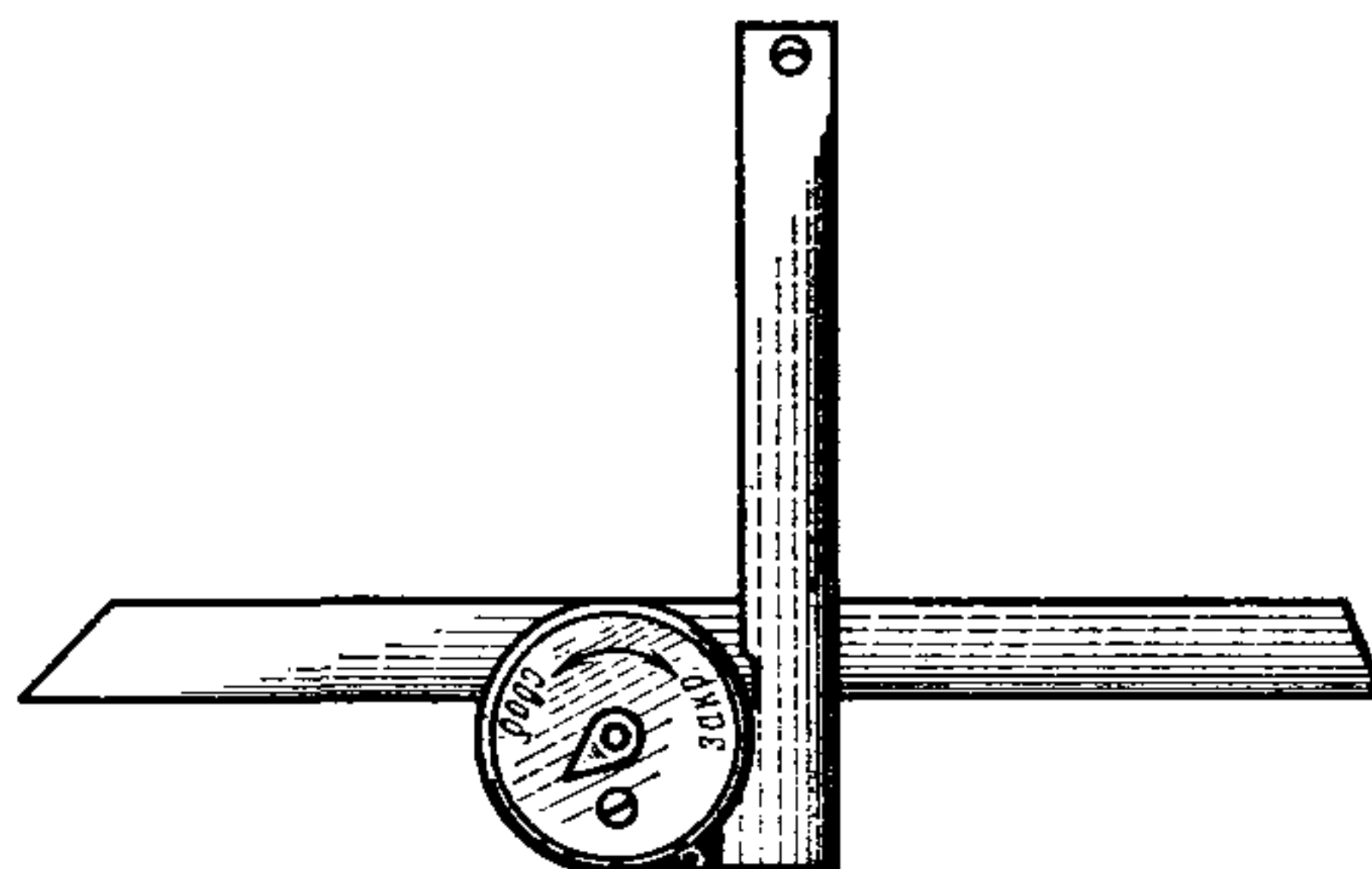
Черт. 2



Черт. 3



Черт. 4



Черт. 5

дывают цилиндрический стержень (конусность которого не превышает 0,015 мм на длине 100 мм), после чего определяют параллельность поверхности А—А и образующей этого стержня.

2.6.4. (Исключен, Изм. № 1).

3. ОФОРМЛЕНИЕ РЕЗУЛЬТАТОВ ПОВЕРКИ

3.1. На приборы, признанные годными при поверке органами Государственного комитета СССР по стандартам, ставят отпечаток поверительного клейма в соответствующем документе, составленном органами ведомственного надзора и согласованном с органами Государственного комитета СССР по стандартам, или выдают свидетельство установленной формы.

3.2. Результаты ведомственной поверки оформляют путем отметки в документе ведомственного надзора.

3.3. Результаты поверки угломеров органами технического контроля предприятия-изготовителя оформляются путем выдачи выпускного аттестата.

3.4. Угломеры, не удовлетворяющие требованиям настоящего стандарта, к выпуску и применению не допускаются.

Редактор *М. А. Глазунова*
 Технический редактор *Э. В. Митяй*
 Корректор *М. М. Герасименко*

Сдано в наб. 04.11.89 Подп. в печ. 05.03.90 0,5 усл. п. л. 0,5 усл. кр.-отт. 0,48 уч.-изд. л.
 Тир. 7000 Цена 3 к.

Ордена «Знак Почета» Издательство стандартов, 123557, Москва, ГСП,
 Новопресненский пер., д. 3.
 Вильнюсская типография Издательства стандартов, ул. Даряус и Гирено, 39. Зак. 2306.