

---

**АНЕМОМЕТР  
СИГНАЛЬНЫЙ ЦИФРОВОЙ  
АСЦ – 3**

**ТКрЭ 202108.000 ПС**

**Паспорт**



## СОДЕРЖАНИЕ

<b>1. НАЗНАЧЕНИЕ</b> .....	<b>3</b>
<b>2. ТЕХНИЧЕСКИЕ ХАРАКТЕРИСТИКИ</b> .....	<b>3</b>
<b>3. КОМПЛЕКТНОСТЬ</b> .....	<b>4</b>
<b>4. ТЕХНИЧЕСКОЕ ОПИСАНИЕ</b> .....	<b>5</b>
<b>5. ТРЕБОВАНИЯ БЕЗОПАСНОСТИ</b> .....	<b>7</b>
<b>6. ПОДГОТОВКА К РАБОТЕ</b> .....	<b>7</b>
<b>7. ПОРЯДОК УСТАНОВКИ И РАБОТЫ</b> .....	<b>8</b>
<b>8. ТЕХНИЧЕСКОЕ ОБСЛУЖИВАНИЕ</b> .....	<b>10</b>
<b>9. ПРАВИЛА ХРАНЕНИЯ</b> .....	<b>10</b>
<b>10. ТРАНСПОРТИРОВАНИЕ</b> .....	<b>10</b>
<b>11. СВИДЕТЕЛЬСТВО О ПРИЕМКЕ</b> .....	<b>11</b>
<b>12. СВИДЕТЕЛЬСТВО О ПОВЕРКЕ</b> .....	<b>11</b>
<b>13. ГАРАНТИЙНЫЕ ОБЯЗАТЕЛЬСТВА</b> .....	<b>12</b>
<b>14. СВИДЕТЕЛЬСТВО ОБ ОТГРУЗКЕ</b> .....	<b>12</b>
<b>ПРИЛОЖЕНИЕ А</b> .....	<b>13</b>
<i>Учет технического обслуживания (регламентных, профилактических работ, проверок)</i>	
<b>ПРИЛОЖЕНИЕ Б</b> .....	<b>134</b>
<i>Методика поверки</i>	
<b>ПРИЛОЖЕНИЕ В</b> .....	<b>19</b>
<i>Общий вид АСЦ-3</i>	

## 1 Назначение

1.1 Анемометр цифровой сигнальный АСЦ-3 предназначен для определения скорости воздушного потока (ветра) в промышленных условиях, выделения опасных ветровых порывов и включения при этом сигнальных устройств.

1.2 Анемометр предназначен для установки на существующие типы башенных, порталных, козловых кранов и другие объекты, требующие оборудования устройствами аварийной ветровой защиты.

1.3 Применение АСЦ-3 регламентируется ПБ 10-382-00 “Правила устройства и безопасной эксплуатации грузоподъемных кранов”.

1.4 Датчик ветра рассчитан на установку на открытом месте таким образом, чтобы обслуживаемый объект не создавал для датчика ветровой “тени”. Блок контроля должен устанавливаться так, чтобы был обеспечен надежный обзор светового табло во время работы.

## 2 Технические характеристики

2.1 Диапазон измерения скорости ветра от 3,0 до 32 м/с.

2.2 Диапазон установки порогов срабатывания в виде задания уставки предельной скорости ветра  $V_{пр}$  от 10 до 32 м/с с шагом 0,1 м/с.

2.3 Предел допускаемой погрешности измерения и порога срабатывания по предельной скорости ветра  $V_{пр}$  не более  $\pm(0,5+0,05V)$  м/с, где  $V$ - измеренная скорость.

2.4 Блок контроля обеспечивает цифровую индикацию скорости ветра с дискретностью отсчета 0,1 м/с. Количество знаков отсчета - 3.

2.5 Предусмотрена встроенная световая и звуковая сигнализация порогов “ВНИМАНИЕ” выше 90% от  $V_{пр}$  и “ПРЕДЕЛЬНАЯ СКОРОСТЬ” выше  $V_{пр}$ .

2.6 В анемометре предусмотрены встроенный контроль значения уставки предельной скорости ветра и проверки срабатывания сигнализации.

2.7 При превышении скоростью ветра предельного значения, по истечении времени задержки, необходимой для отсечки кратковременных порывов, формируется сигнал «ОПАСНО» и включается внешнее сигнальное устройство.

2.8 Допустимый ток во внешней нагрузке не должен превышать:

- 3 А при питании от сети переменного тока напряжением 220 В;
- 5 А при питании от сети постоянного тока напряжением до 30 В.

2.9 Время задержки сигнала на срабатывание регулируется от 0 до 10 с.

2.10 В анемометре предусмотрена энергонезависимая память для хранения режимов настройки:

- времени задержки на включение сигнализации от порывов ветра;
- предельной скорости ветра  $V_{пр}$ .

2.11 Электрическое питание анемометра осуществляется по одному из вариантов:

- напряжением переменного тока  $\sim 220\text{В} \pm 15\%$ , частота 50 Гц;
- напряжением постоянного тока от 9 до 30 В.

**Напряжение питания указано на приборе.**

2.12 Потребляемая мощность не более 3 ВА.

2.13 Масса и габаритные размеры не более значений указанных в таблице 1.

Таблица 1

№п/п	Наименование	Масса, кг	Габаритные размеры, мм
1	Датчик скорости ветра	0,4	Ø 194x290
2	Блок контроля	0,7	117x144x60

2.14 Климатическое исполнение:

для датчика - У1 ГОСТ 15150-69;

для блока контроля – У2 ГОСТ 15150-69.

2.15 Степень защиты по ГОСТ 14255-69:

для блока контроля - IP 50;

для датчика - IP 54.

2.16 Условия эксплуатации анемометра:

1) датчик скорости ветра — от минус 50 до плюс 65 °С, и относительной влажности до 95 % при температуре воздуха плюс 30 °С;

2) блок контроля — от минус 40 до плюс 55 °С, и относительной влажности до 90 % при температуре плюс 30 °С.

2.17 Установочные и присоединительные размеры приведены на рисунках 1 и 2.

2.18 Срок службы анемометра не менее 10 лет.

2.19 Драгоценных металлов не содержит.

### 3 Комплектность

3.1 Анемометр состоит из составных частей, перечисленных в таблице 2.

Таблица 2.

Наименование	Кол-во	Примечание
Датчик ДСВ-2 (Крыльчатка, труба, гайка, преобразователь, уплотнительная шайба)	1	
Блок контроля АСЦ-3	1	
Кабель питания	1	
Кабель датчика	1	Длина соединительного кабеля датчика должна оговариваться в заказе.
Упаковка	1	
Винт М4-6gx10.36.016	2	
Винт М4-6gx35.36.016	4	Зам. М4x12
Винт М5-6gx10.36.016	1	
Винт самонарезающий 5x10	4	
Гайка М4-6Н.6.016	4	
Шайба 4.01.016	4	
Петля крепежная MF-001	4	
Паспорт ТкрЭ 202108.000 ПС	1	
Руководство по эксплуатации ТкрЭ 202107.000 РЭ	1	Для сервисных центров или по дополнительной заявке.
Комплект ЗИП:		
- крыльчатка ТкрЭ 202105.200	1	
- гайка ТкрЭ 202105.003	1	
- шайба ТкрЭ 202105.002	1	

## 4 Техническое описание

4.1 Анемометр (Приложение В) состоит из датчика скорости ветра, блока контроля, кабеля (соединительного, питания и нагрузки).

Анемометр предназначен для определения скорости воздушного потока (ветра) в промышленных условиях выделения опасных ветровых порывов и включения при этом сигнальных устройств.

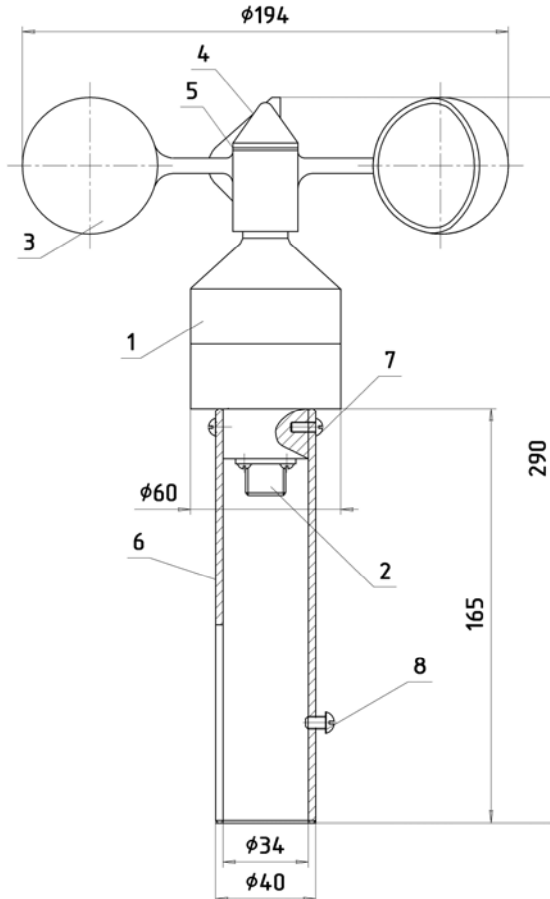


Рисунок 1 Датчик скорости ветра.

1 – преобразователь, 2 – разъем, 3 – крыльчатка, 4 – колпачек, 5 – уплотнительная шайба, 6 – труба, 7 – винт крепления, 8 – стопорный винт.

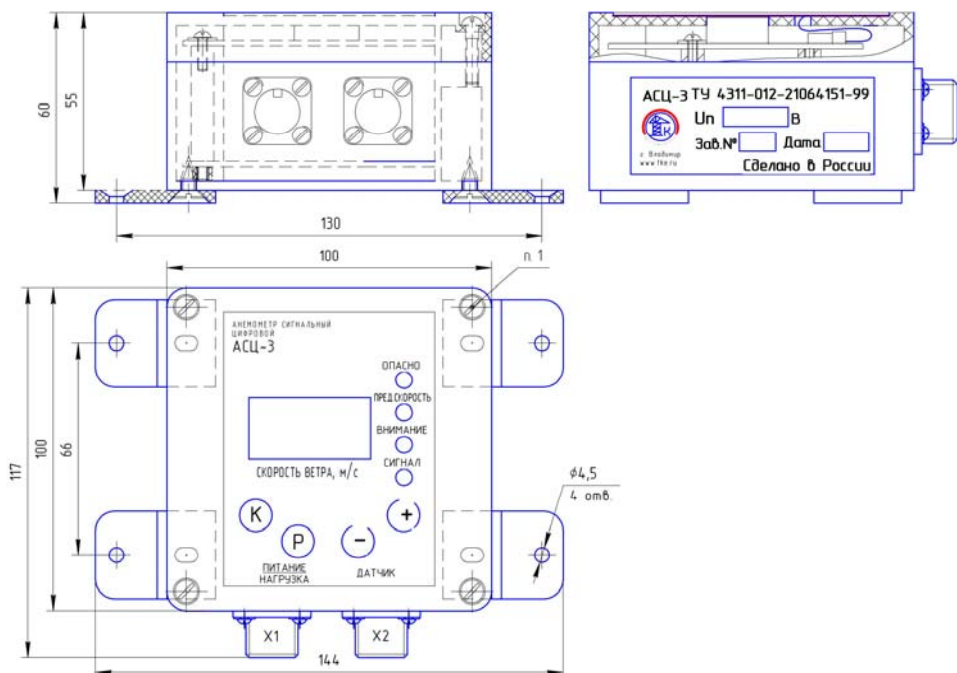


Рисунок 2

При достижении скорости ветра более 90 % от  $V_{пр}$  включается предварительная световая и звуковая сигнализация «ВНИМАНИЕ». При дальнейшем увеличении скорости ветра и достижении порывами предельного значения включается световая и звуковая сигнализация «ПРЕДЕЛЬНАЯ СКОРОСТЬ». При длительности порыва ветра, превышающего время задержки включается сигнализация «ОПАСНО» и срабатывает реле внешней нагрузки.

#### 4.2 Устройство составных частей анемометра.

4.2.1 Датчик скорости ветра (рисунок 1) состоит из преобразователя (1), в нижней части которого находится разъем (2) для подключения соединительного кабеля. На ось преобразователя устанавливается крыльчатка (3) и фиксируется колпачком (4) через уплотнительную шайбу (5). Собранные таким образом детали датчика помещаются в специальную трубу (6) и зажимаются винтами (7). Для крепления датчика на объекте используется стопорный винт (8).

#### 4.2.2 Блок контроля (рисунок 2).

На передней панели расположены трехразрядное цифровое табло; световые индикаторы: «ОПАСНО», «ПРЕДЕЛЬНАЯ СКОРОСТЬ», «ВНИМАНИЕ», «СИГНАЛ»; звуковой сигнализатор; кнопки: «К» - контроль, «Р» - режим, «+», «-». После заводской регулировки прибор опечатан. Место установки пломбы поз.1 на рисунке 2.

Через разъемы блока контроля подключается кабель датчика, кабель питания, кабель подключения исполнительного устройства (нагрузка).

Для крепления блока контроля имеются на корпусе четыре отверстия.

4.2.3 Соединительный кабель датчика — двухпроводный экранированный кабель, одним концом подключается к разьему блока контроля, а другим к разьему датчика.

4.2.4 Кабель питания — провода, по которым осуществляется питание прибора.

Кабель нагрузки - провода, по которым осуществляется управление внешней сигнализацией.

Кабель питания и нагрузки выполнены на одном разьеме и подсоединяются к блоку контроля.

## **5 Требования безопасности**

При эксплуатации анемометра от сети ~220В необходимо выполнять соответствующие меры безопасности.

## **6 Подготовка к работе**

6.1 Подготовка к работе включает в себя следующие операции.

6.1.1 Извлечь анемометр из упаковочной коробки, проверить визуальное отсутствие механических повреждений и комплектность.

6.1.2 Произвести сборку датчика скорости ветра (рисунок 1), для чего к разьему (2) датчика подключить соединительный кабель, предварительно пропустив его через трубу (6), и закрепить корпус преобразователя к трубе двумя винтами (7); затем установить на ось преобразователя (1) крыльчатку (3) и закрепить ее колпачком (4), предварительно установив уплотнительную шайбу (5).

6.1.3 Проверить исправность блока контроля и работу совместно с датчиком, для чего подключить кабель к разьему блока контроля, вилку кабеля питания включить в сеть 220 В (при питании постоянным током подключить провода питания к источнику постоянного напряжения от 9 до 30В соблюдая полярность). Проверить значения уставки по предельной скорости ветра и функционирование сигнализации. Для этого нажать кнопку «К» (рисунок 2) и удерживать в этом положении. На табло высветится значение уставки и произойдет включение светодиодов «ВНИМАНИЕ», «ПРЕДЕЛЬНАЯ СКОРОСТЬ», «ОПАСНО». Убедившись в исправности, отпустить кнопку «К». Время нажатия не должно превышать 2 мин.

6.1.4 В случае изменения значения уставки предельной скорости ветра или времени задержки срабатывания произвести запись нового значения в «Учет технического обслуживания» Приложение А.

## 7 Порядок установки и работы

7.1 Выбрать место для установки датчика скорости ветра на конструкции объекта, руководствуясь тем, чтобы выбранное место было максимально открытым и чтобы обслуживаемый объект не создавал для датчика ветровой “тени”.

7.2 Произвести сборку датчика скорости ветра и подключить к нему соединительный кабель, как указано в п.6.1.2.

7.3 Установить датчик скорости ветра на вертикальный штырь, диаметром, равным внутреннему диаметру соединительной трубы, так, чтобы соединительный кабель не был зажат между ними, и зажать стопорным винтом.

Датчик устанавливается на посадочное место диаметром 32 мм, предусмотренное заводом-изготовителем крана. В случае отсутствия посадочного места в верхней части поворотной головки приваривают стержень (трубу) необходимого диаметра.

7.4 Укрепить соединительный кабель в нескольких местах конструкции так, чтобы исключить возможность провисания кабеля.

7.5 Установить и закрепить проверенный по п. 6.1.3 блок контроля используя четыре винта.

Блок контроля должен устанавливаться так, чтобы был обеспечен надежный обзор светового табло во время работы.

7.6 Подключить к блоку контроля через разъемы соединительный кабель датчика, кабель нагрузки и кабель питания (рисунок 3).

7.7 Сделать соответствующие подключения к коммутационной коробке объекта для обеспечения электрического питания блока контроля анемометра (рисунок 3).

Кабель нагрузки (X1/1 и X1/2) необходимо подключить в цепь питания внешней сирены (рисунок 3) соответственно для питания переменным напряжением ~220В 50 Гц или постоянным напряжением от 9 до 30В.

7.8 Включить питание на объекте, тем самым электрическое питание одновременно подается и на анемометр;

7.9 Проверить работоспособность анемометра, как указано в п.6.1.3.



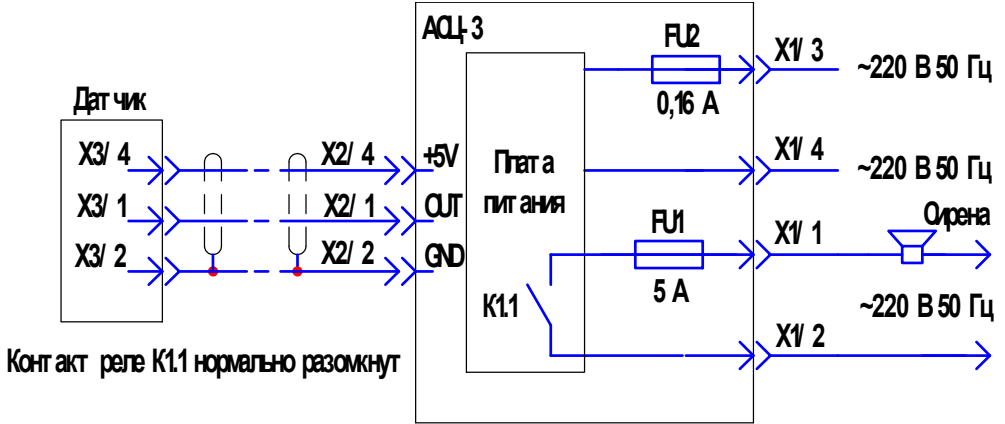


Схема подключения к источнику переменного напряжения ~220В 50Гц

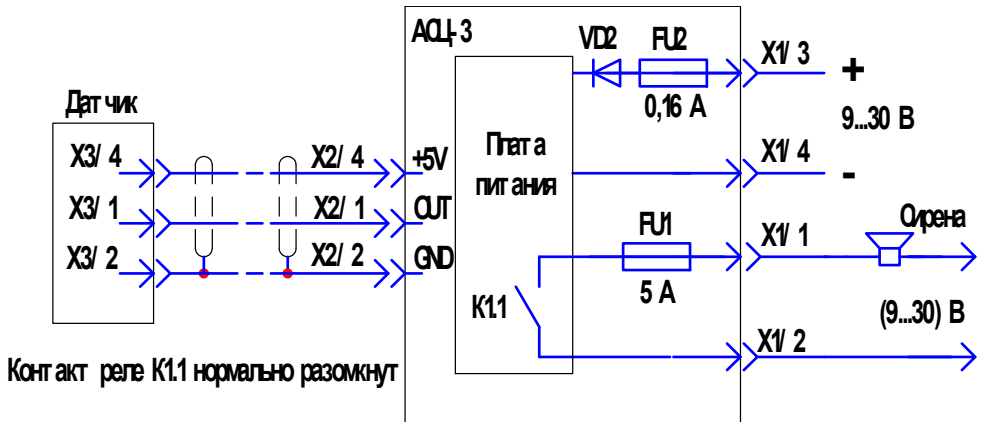


Схема подключения к источнику постоянного напряжения

Рисунок 3 Схема подключения

## 8 Техническое обслуживание

8.1 Монтаж, настройку и пломбирование прибора на кранах должны проводить аттестованные согласно РД 10-208-98 (с изм. №1 от РДИ 10-474 (208)-02) наладчики приборов безопасности.

8.2 Виды и периодичность работ по техническому обслуживанию и освидетельствованию указаны в таблице 3.

8.3 Поверку анемометра проводить в соответствии с методикой поверки (Приложение Б).

Таблица 3

Вид технического обслуживания, периодичность	Технические требования	Порядок работ при обслуживании
1. Ежедневно внешний осмотр и контроль работоспособности	Анемометр должен быть чистым, не иметь механических повреждений, на цифровом табло должна фиксироваться скорость ветра, при проверке работоспособности должна осуществляться световая и звуковая сигнализация	Анемометр протереть влажной тканью и очистить от пыли. Проверить работоспособность по п. 6.1.3.
2. Два раза в год сезонные профилактические работы	Чашки крыльчатки датчика должны быть очищены от пыли, грязи. Подшипники должны быть промыты и заправлены смазкой	Снять датчик, снять крыльчатку и соединительную трубу, промыть бензином полости лабиринтного соединения и чашки крыльчатки. Отвернуть винты крепления разъема, протереть торцевые части шарикоподшипников и смазать приборным маслом МПВ ГОСТ 1805-76.
3. Поверка – один раз в год	Анемометр должен быть поверен в соответствии с методикой поверки МП 2550-1049-2010 (Приложение Б)	Поверку осуществляют организации, имеющие лицензию на проведение данных работ.

## 9 Правила хранения

Условия хранения анемометров должны соответствовать условиям 1 по ГОСТ 15150-69 при отсутствии пыли и примесей агрессивных паров и газов.

## 10 Транспортирование

Анемометры в упакованном виде могут транспортироваться всеми видами крытых транспортных средств, а при транспортировке авиатранспортом в отопляемых герметичных отсеках и должны соответствовать условиям хранения 3 по ГОСТ 15150-69.

## 11 Свидетельство о приемке

Анемометр сигнальный цифровой АСЦ-3, заводской № \_\_\_\_\_  
соответствует ТУ 4311-012-21064151-99 и признан годным к эксплуатации.

Прибор настроен на предельную скорость ветра  $V_{пр}$  \_\_\_\_\_ м/с

Время задержки на срабатывание \_\_\_\_\_ с.

Дата выпуска \_\_\_\_\_

Подпись лица ответственного за приемку \_\_\_\_\_

М.П.

## 12 Свидетельство о поверке

Действительно до «\_\_\_» \_\_\_\_\_ 201\_\_ года.

Средство измерения анемометр сигнальный цифровой АСЦ-3,  
заводской номер \_\_\_\_\_  
поверено в соответствии с методикой поверки МП 2550-0149-2010  
и на основании результатов первичной поверки признано пригодным к применению.

Поверительное клеймо

Поверитель

\_\_\_\_\_  
Подпись

\_\_\_\_\_  
Фамилия

«\_\_\_» \_\_\_\_\_ 201\_\_ года

### 13 Гарантийные обязательства

13.1 Изготовитель гарантирует соответствие выпускаемых анемометров всем требованиям технических условий при соблюдении потребителем условий эксплуатации, транспортирования и хранения.

13.2 Гарантийный срок эксплуатации - 12 месяцев с момента отгрузки.

13.3 При нарушении сохранности пломб на приборе, механических повреждениях блока контроля, датчика с крыльчаткой и соединительных кабелей претензии не принимаются и гарантийный ремонт не производится.

### 14 Свидетельство об отгрузке.

Анемометр сигнальный цифровой АСЦ - 3 № \_\_\_\_\_ упакован и отгружен в адрес потребителя.

Дата отгрузки \_\_\_\_\_

М.П.

Отгрузку произвел \_\_\_\_\_

## Приложение А

### Учет технического обслуживания

(регламентных, профилактических работ, проверок)

Вид технического обслуживания	Дата проведения	Замечания о техническом состоянии	Должность, фамилия и подпись лица, ответственного за проведение технического обслуживания

## Приложение Б

Методика поверки  
«Анемометры сигнальные цифровые АСЦ-3»  
МП 2550-0149-2010  
Утверждена  
ГЦИ СИ ФГУП ВНИИМ им. Менделеева  
08 сентября 2010 г.

Настоящая методика поверки распространяется на анемометры сигнальные цифровые АСЦ-3 (в дальнейшем - анемометры) и устанавливает методику их первичной и периодической поверки.

Межповерочный интервал – 1 год.

### 1 Операция поверки

1.1. При проведении поверки выполняются операции в соответствии с таблицей 1.

Таблица 1

Наименование операции	Первичная поверка	Периодическая поверка
- внешний осмотр по п.6.1		
-опробование по п.6.3;	+	+
-определение погрешности измерений, порога срабатывания анемометра по предельной скорости ветра и времени задержки срабатывания по п.6.4	+	+
	+	+

1.2 При отрицательных результатах одной из операций поверка прекращается.

### 2 Средства поверки

2.1 При проведении поверки применяются следующие средства измерений

- аэродинамический стенд с характеристиками не хуже:  
диапазоном измерения скорости воздушного потока от 3 до 32 м/с и основной погрешностью не более  $\pm (0,250+0,025V)$  м/с;

- установка поверочная УПИМ-95Ц;

- секундомер СОСпр;

- барометр БАММ-1;

- психрометр аспирационный МВ-4-2М.

Примечание: при поверке могут применяться средства измерений других типов и марок с характеристиками не хуже указанных в п.2.

2.2 Средства измерений, применяемые при поверке, должны быть поверены и иметь действующие свидетельства о поверке.

### 3 Требования к квалификации поверителей

3.1 К проведению поверки допускаются лица, имеющие соответствующую квалификацию и право проведения поверки средств измерений скорости воздушного потока, а также изучившие настоящую методику поверки.

### 4 Требования безопасности

4.1 При поверке необходимо соблюдать требования ГОСТ 12.3.019, ГОСТ 12.3.006 и "ПРАВИЛА ТБ ПРИ ЭКСПЛУАТАЦИИ ЭЛЕКТРОУСТАНОВОК ПОТРЕБИТЕЛЕЙ", а также должны соблюдаться правила безопасной работы, устанавливаемые в эксплуатационной документации на средства поверки.

### 5 Условия поверки

5.1 При проведении поверки должны быть соблюдены следующие условия:

- |                                       |               |
|---------------------------------------|---------------|
| - температура окружающего воздуха, °С | от 15 до 25;  |
| - относительная влажность, %          | от 30 до 80;  |
| - атмосферное давление, кПа           | от 84 до 106. |

### 6 Проведение поверки

#### 6.1 Внешний осмотр

При внешнем осмотре должно быть установлено соответствие поверяемого анемометра следующим требованиям:

- поверяемый анемометр должен быть укомплектован в соответствии с разделом 3;
- поверяемый анемометр не должен иметь механических повреждений крыльчатки, датчика, корпуса, соединительных элементов, надписи на лицевой панели должны быть отчетливыми

#### 6.2 Подготовка к определению метрологических характеристик:

- подготовьте анемометр к работе в соответствии с Руководством по эксплуатации;
- подключить анемометр и используемые приборы к сети питания.

#### **Время прогрева анемометра не менее 1 мин.**

#### 6.3 Опробование анемометра

Допускается проводить опробование сразу после включения анемометра.

6.3.1. Подключить датчик ветра и внешнюю нагрузку с помощью соединительных кабелей к блоку контроля. В качестве внешней нагрузки можно использовать лампу накаливания на соответствующее напряжение и рабочий ток не менее 0,5 А.

6.3.2. Включить анемометр в сеть питания.

Нажать кнопку "К".

На дисплее панели анемометра высветятся значения уставки предельной скорости ветра. Включатся последовательно индикаторы "ВНИМАНИЕ" и "ПРЕДЕЛЬНАЯ СКОРОСТЬ", через некоторое время выставится состояние "ОПАСНО" и включится

внешняя нагрузка. Отжать кнопку “К”. Индикаторы должны выключиться. Прокрутить рукой ось датчика ветра, на дисплее должны появиться показания. Если вышеуказанные функции выполняются, анемометр допускается к поверке.

6.4 Определение погрешности измерений, порога срабатывания анемометра по предельной скорости ветра и времени задержки анемометра

Поверка может быть осуществлена по двум методикам.

#### 6.4.1 Методика 1.

Датчик скорости ветра установить в потоке воздуха в соответствии с инструкцией на аэродинамический стенд.

▪ Включить аэродинамический стенд и постепенно увеличивая скорость воздушного потока добиться срабатывания сигнала «ПРЕДЕЛЬНАЯ СКОРОСТЬ» и через некоторое время сигнала «ОПАСНО». По показаниям цифрового табло эталонного анемометра определить скорость ветра, при которой сработал сигнал «ОПАСНО».

Разность предельной и действительной скорости ветра, при которой сработал анемометр, не должна превышать предела допускаемой погрешности измерения и порога срабатывания по предельной скорости ветра ( $0,5+0,05V_{пр}$ ),

где  $V_{пр}$  – предельная скорость ветра.

В случае если погрешность анемометра превышает допустимую его калибруют (Приложение 8 Руководства по эксплуатации).

▪ Определение времени задержки срабатывания.

Включить аэродинамический стенд и постепенно увеличивая скорость воздушного потока добиться срабатывания сигнала «ПРЕДЕЛЬНАЯ СКОРОСТЬ» и через некоторое время сигнала «ОПАСНО». При этом должен звучать непрерывный звуковой сигнал.

Время задержки проверить по секундомеру от момента выставления сигнала «ПРЕДЕЛЬНАЯ СКОРОСТЬ» до момента выставления сигнала «ОПАСНО».

Анемометр считается исправным если выставление сигнала “ОПАСНО” произошло в соответствии с вышеизложенным, время задержки сигнала срабатывания отличается от установленной не более чем  $\pm 1$  с.

В противном случае анемометр калибруют (Приложение 9 Руководства по эксплуатации).

#### 6.4.2 Методика 2.

Поверка осуществляется на установке поверки анемометров УПМ-95Ц, с эталонным анемометром АСЦ-3.

-Установить датчик скорости ветра поверяемого анемометра в установку УПМ-95Ц и подключить с помощью кабеля к блоку контроля анемометра.

-Включить установку. Включить эталонный анемометр, нажать кнопку “К” на блоке контроля, при этом высветится на цифровом табло контрольное число согласно паспорту. Отжать кнопку.

-Определение погрешности порога срабатывания по предельной скорости ветра.

С помощью ручек регулятора привода УПМ-95Ц установить частоту вращения при которой срабатывает установка предельной скорости, выставляются сигналы “ПРЕДЕЛЬНАЯ СКОРОСТЬ” и через некоторое время “ОПАСНО”, звучит непрерывный звуковой сигнал. По показаниям цифрового табло эталонного анемометра определить скорость ветра, при которой сработал сигнал “Опасно”. Сравнить его с предельной ско-



ростью ветра, обозначенной в паспорте поверяемого анемометра. Разность предельной и действительной скорости ветра, при которой сработала установка, не должна превышать предела допускаемой погрешности измерения и порога срабатывания по предельной скорости ветра 0,5 м/с для поверяемого анемометра без крыльчатки.

-Определение времени задержки срабатывания.

С помощью ручек регулятора привода УПМ-95Ц установить частоту вращения при которой высветится сигнал “ВНИМАНИЕ”. Увеличить частоту вращения привода до выставления сигнала “ПРЕДЕЛЬНАЯ СКОРОСТЬ”, в этом момент включить секундомер. При выставлении сигнала “ОПАСНО” секундомер выключить. Анемометр считается исправным, если отклонение от указанного в паспорте времени задержки отличается не более  $\pm 1,0$  с.

Анемометр считается выдержавшим поверку в случае выполнения всех условий данного раздела.

По завершению поверки внести соответствующую запись в таблицу приложения паспорта анемометра ТКрЭ 202107.000 ПС.

## 7 Оформление результатов поверки

7.1 Положительные результаты первичной поверки оформляют записью в паспорте (раздел «Свидетельство о приемке»), заверенной поверителем и удостоверенной оттиском клейма.

7.2 Положительные результаты периодической поверки анемометра оформляют протоколом и выдачей свидетельства о поверке установленного образца.

7.3 При отрицательных результатах поверки анемометр бракуют с выдачей извещения о непригодности с указанием причин непригодности.

ПРОТОКОЛ  
поверки анемометра сигнального цифрового АСЦ-3  
(рекомендуемое)

Зав. номер \_\_\_\_\_

Дата поверки \_\_\_\_\_

Условия поверки:

- температура окружающего воздуха, °С \_\_\_\_\_

- относительная влажность, % \_\_\_\_\_

- атмосферное давление, кПа \_\_\_\_\_

Средства поверки: \_\_\_\_\_

Определение погрешности измерений скорости ветра и порога срабатывания анемометра по предельной скорости ветра.

№ опыта	$V_{эi}$	$V_i$	$\delta V_i = V_{эi} - V_i$	Примечание
	м/с	м/с	м/с	
1				
2				
3				

Определение погрешности времени задержки срабатывания

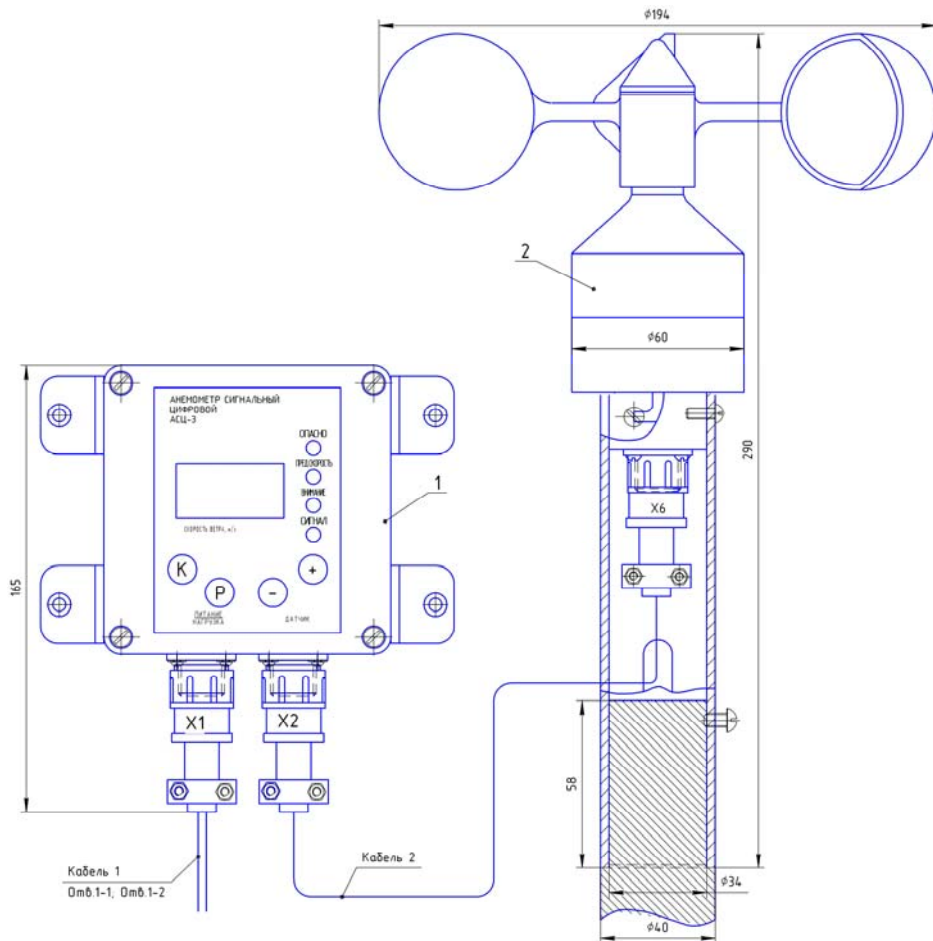
№ опыта	$t_{устi}$	$t_i$	$\Delta i = t_{устi} - t_i$	Примечание
	с	с	с	
1				
2				
3				

Анемометр сигнальный цифровой АСЦ-3  
зав. номер \_\_\_\_\_ годен (негоден)

Поверитель \_\_\_\_\_

## Приложение В

### Общий вид АСЦ-3



1. Блок контроля 2. Датчик скорости ветра ДСВ-2