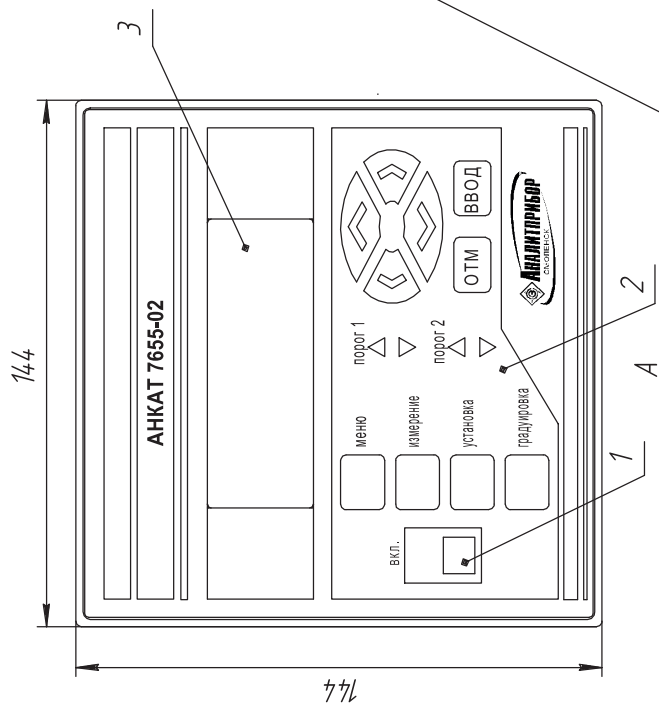
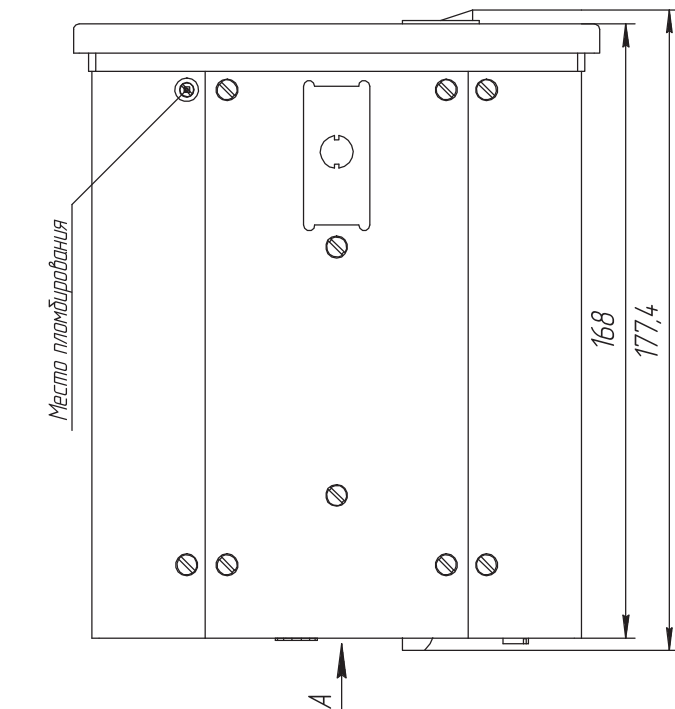


Анкат-7655-02.

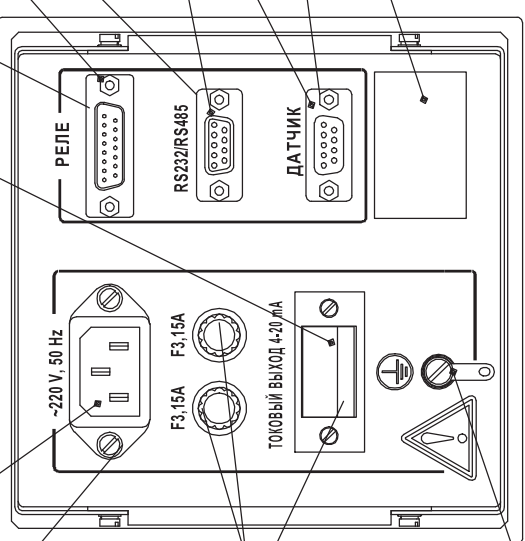
Блок обработки сигнала (БОС). Внешний вид



Цель	Комп.
P1-1	1,2
P1-3	3,4
P1-2	5,6
P2-1	7,8
P2-3	9,10
P2-2	11,12

Цель	Комп.
TxD	2
RxD	3
GND	5
A	7
B	8
0 B	9

Цель	Комп.
+Data	1
-Data	3
+Un	8
GND	9



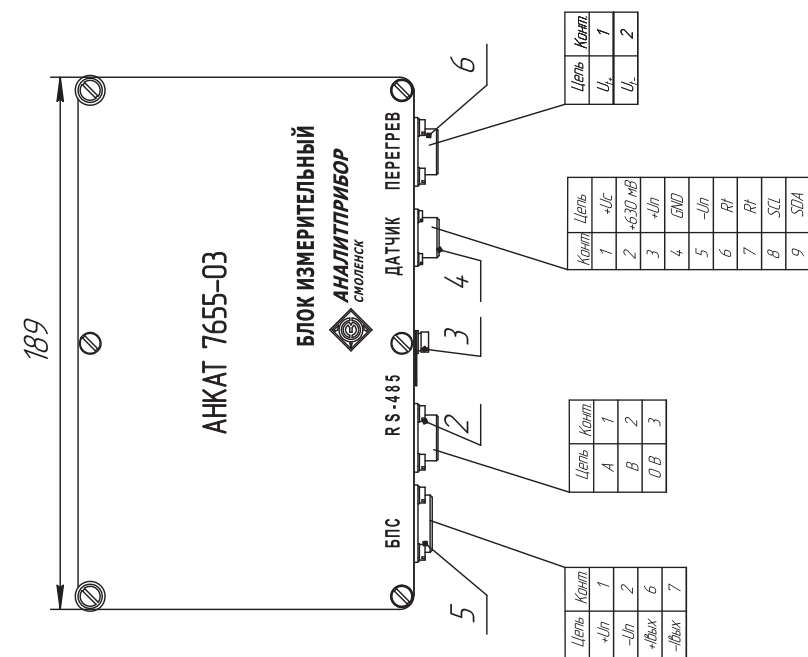
Цель	Комп.
~220 В	1
~220 В	2
Корпус	3

Цель	Комп.
+Вых (рабочий)	2
-Вых (нейтральный)	1

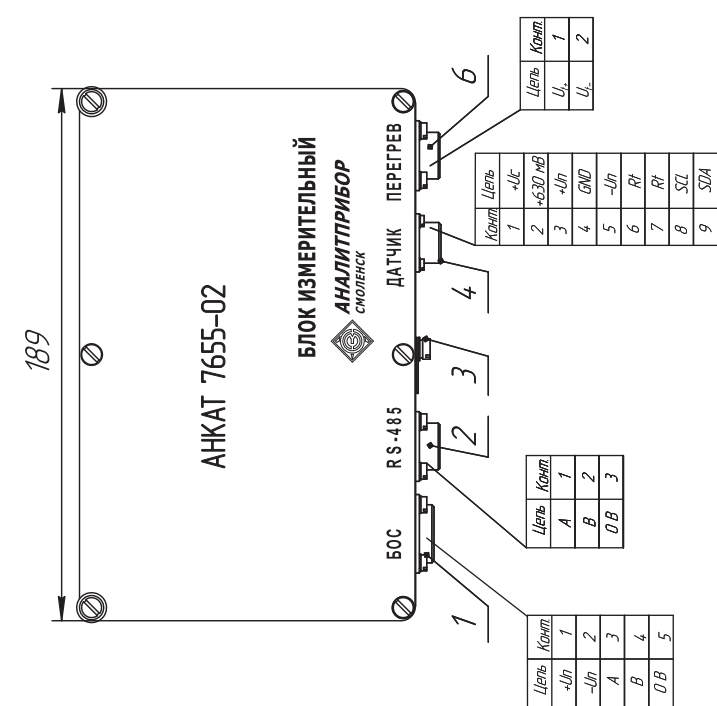
- 1 – селевой переключатель;
- 2 – пленочная клавиатура;
- 3 – жидкокристаллический цифровой индикатор;
- 4 – разъем ~220 V, 50 Hz для подключения БОС к питающей сети;
- 5 – колодка "ТОКОВЫЙ ВЫХОД 4-20 мА" для подключения внешних исполнительных устройств;
- 6 – винт защитного заземления;
- 7 – разъем "РЕЛЕ" для внешних исполнительных устройств;
- 8 – разъем "RS232/RS485" для подключения внешних устройств (ПЭВМ);
- 9 – разъем "ДАТ-ЧИК" для подключения БИ;
- 10 – табличка фирменная;
- 11 – сетевые предохранители

Анализатор АНКAT 7655-02, АНКAT 7655-03. Блок измерительный (БИ). Внешний вид

БИ анализатора АНКAT 7655-03



БИ анализатора АНКAT 7655-02



- 1 – разъем "BPS" для подключения к блоку обработки сигнала;
- 2 – разъем "RS485" для подключения внешних устройств (ПЭВМ или пульта контроля);
- 3 – винт заземления;
- 4 – разъем "ДАТЧИК" для подключения блока измерительного к датчику кислорода;
- 5 – разъем "BPS" для подключения к БПС-21М или внешнему источнику питания;
- 6 – разъем "ПЕРЕГРЕВ" для подключения к клапану блока пробоподготовки и получения информации о состоянии клапана.