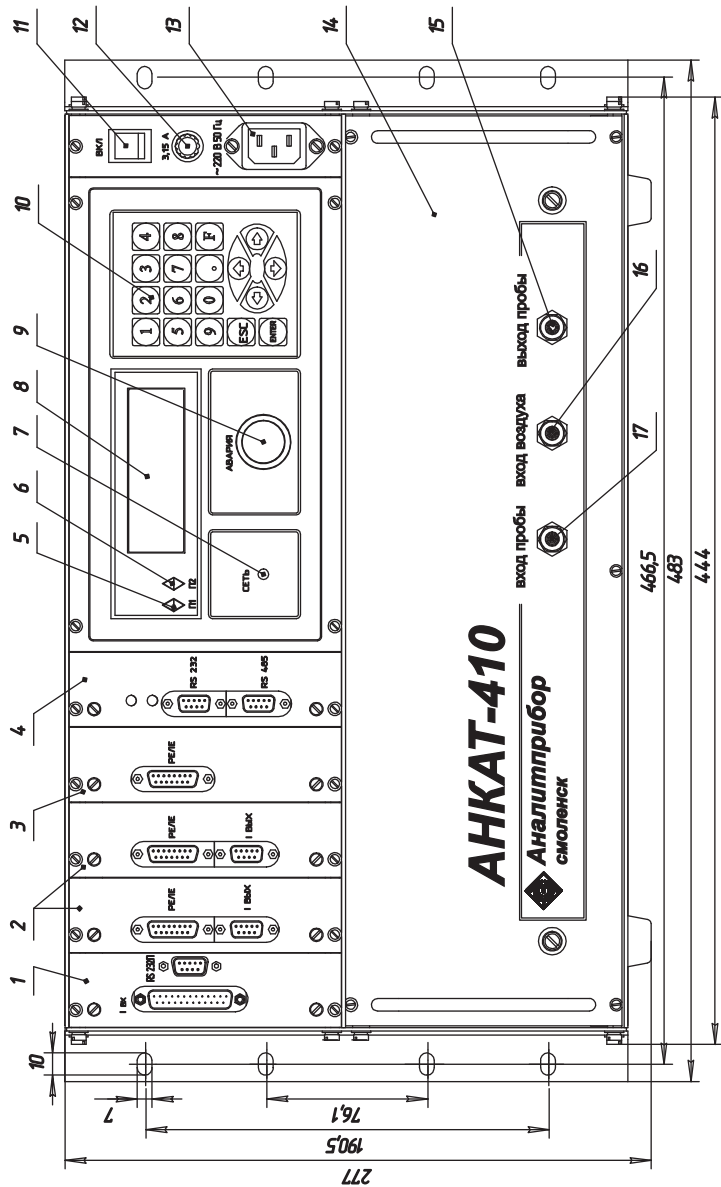


Газоанализаторы АНКАТ-410. Внешний вид

Газоанализатор АНКАТ-410

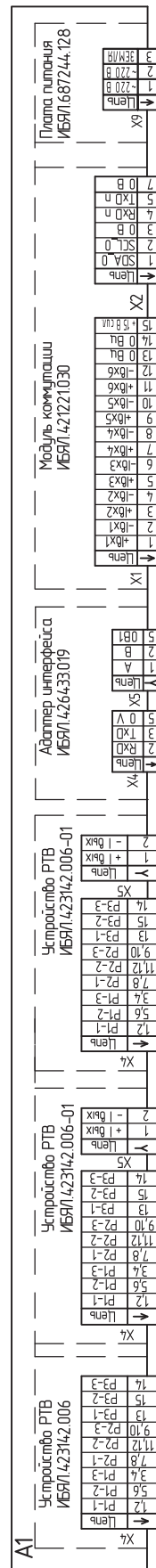
Схема электрическая внешних соединений



- 12 - вставка лицевая "3,15 А";
- 13 - вилка сетевая "~, 220 В, 50 Гц";
- 14 - модуль первичных преобразователей;
- 15 - штуцер "ВХОД ПРобы";
- 16 - штуцер "ВХОД ВОЗДУХА";
- 17 - штуцер "ВХОД ПРобы".

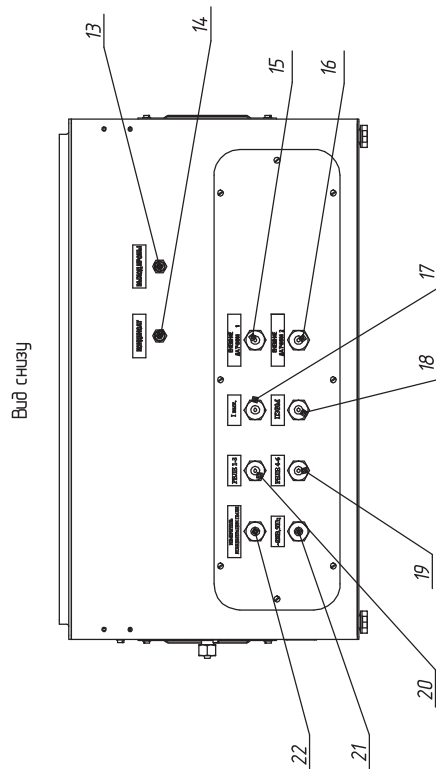
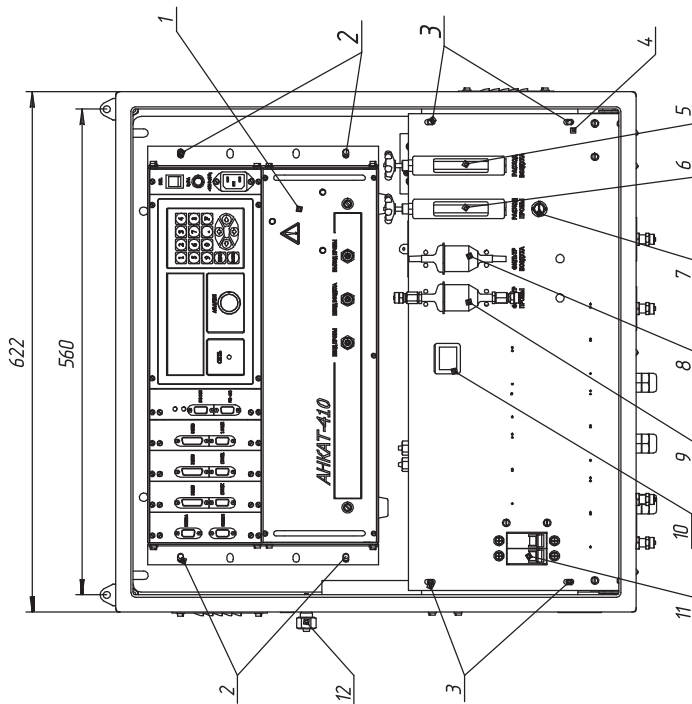
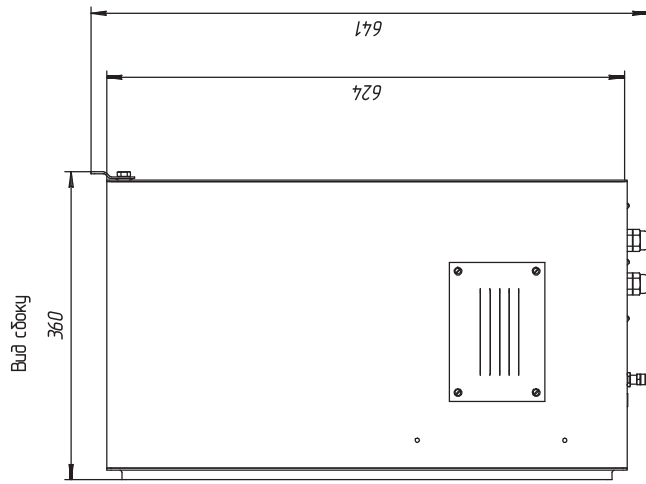
- 6 - индикаторы на пределе Δ
или приращение Δ "П2" (Парог 2);
- 7 - индикатор СЕТЬ;
- 8 - жидкокристаллический индикатор;
- 9 - источник звуковой сигнализации "АВАРИЯ";
- 10 - клавиатура;
- 11 - переключатель "ВКЛ";

- 1 - модуль коммутации;
- 2 - устройство РТВ;
- 3 - устройство РТВ;
- 4 - адаптер интерфейса;
- 5 - индикаторы на пределе Δ
или приращение Δ "П1" (Парог 1);



Шкаф пробоподготовки ШПП-410

Внешний вид (со снятой дверью и установленным газоанализатором АНКАТ-410)



- 1 – газоанализатор АНКАТ-410;
- 2 – винты для крепления газоанализатора АНКАТ-410;
- 3 – винты для крепления панели;
- 4 – панель;
- 5 – индикатор расхода регулируемый "РАСХОД ВОЗДУХА";
- 6 – индикатор расхода регулируемый "РАСХОД ПРОБЫ";
- 7 – вентиль запорно-регулирующий;
- 8 – фильтр воздуха "ФИЛЬТР ВОЗДУХА";
- 9 – фильтр пробы "ФИЛЬТР ПРОБЫ";
- 10 – окно для наблюдения за индикатором термохолодильника;
- 11 – выключатель "Щит" ВА 1Р-10А (автомат защитного отключения);
- 12 – штуцер "ВХОД ПРОБЫ";
- 13 – штуцер для сброса пробы "ВЫХОД ПРОБЫ";
- 14 – штуцер для слива конденсата "КОНДЕНСАТ";
- 15 – кабельный ввод для подключения внешних датчиков "ВНЕШНИЕ ДАТЧИКИ 1";
- 16 – кабельный ввод для подключения внешних датчиков "ВНЕШНИЕ ДАТЧИКИ 2";
- 17 – кабельный ввод для подключения токавого выхода "1 Вых";
- 18 – кабельный ввод для подключения ПЭВМ "ПЭВМ";
- 19 – кабельный ввод для подключения реле "Реле 4-6";
- 20 – кабельный ввод для подключения реле "Реле 1-3";
- 21 – кабельный ввод для подключения напряжения питания "220 В, 50 Гц";
- 22 – кабельный ввод для подключения измерителя концентрации пыли "ИЗМЕРИТЕЛЬ КОНЦЕНТРАЦИИ ПЫЛИ".